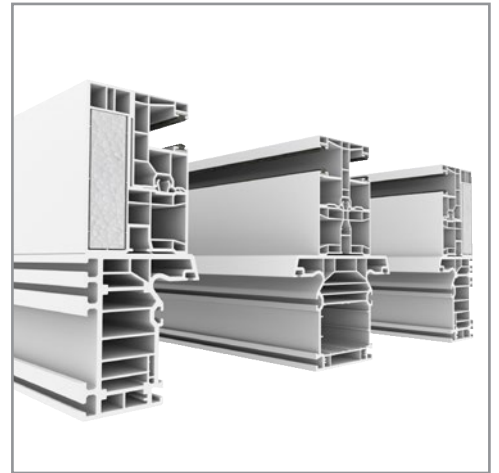
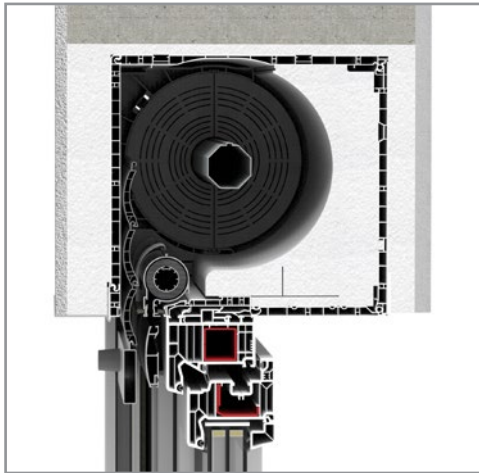




ROLLLADENKASTEN-SYSTEME



EXTE ROLLLADENKASTEN-SYSTEME 2021/2022

INNOVATIVE PRODUKTE. ALLE MÖGLICHKEITEN.

WILLKOMMEN BEI EXTE

VERBINDUNG VON TRADITION UND INNOVATION

EXTE ist Spezialist für Rollladenkasten- und Fensterzubehör-Systeme. Seit der Firmengründung im Jahr 1959 sind wir als mittelständisches Unternehmen kontinuierlich gewachsen und haben immer wieder neue Produkte und Lösungen am Markt eingeführt. Wir wurden so zu einem verlässlichen Partner von Systemhäusern, Fensterherstellern und Konfektionären. Unseren Kunden bieten wir innovative und bedarfsgerechte Produkte zu wettbewerbsfähigen Preisen. Mit eigenem Werkzeugbau, großer Entwicklungsabteilung und modernen Produktionsanlagen fertigen wir eine große Teilevielfalt. Unsere hauseigene Logistik garantiert zuverlässige Lieferungen in viele Teile Europas.

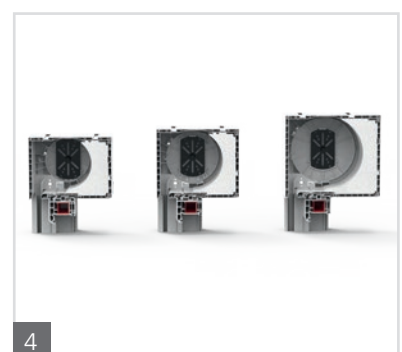
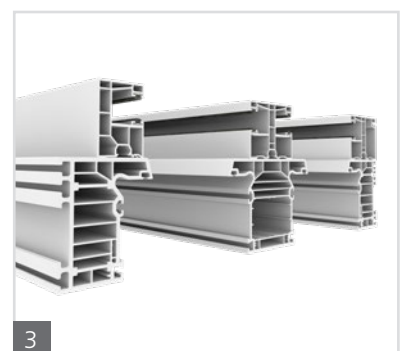
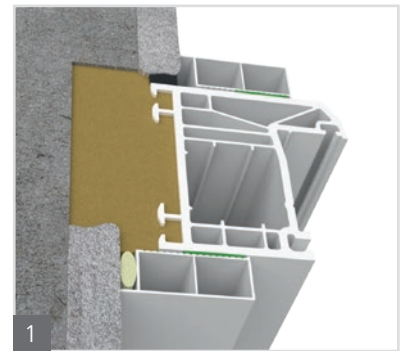
EXTE Rollladenkästen passen zu jedem Profilsystem. Sie sind leistungsfähig, normgerecht und zertifiziert. Als Preis- und Technologieführer entwickeln und produzieren wir alle Systeme und Werkzeuge selbst an unseren drei deutschen Standorten Wipperfürth, Nienburg und Köthen. Unsere Berater vor Ort hören unseren Partnern genau zu. So wissen wir bei EXTE, was der Markt verlangt, entwickeln neue Produkte und verbessern Bestehende. Mit hoher Innovationskraft sichern wir unseren Marktpartnern gute Geschäfte und bieten genau den Qualitätsvorsprung, der langfristigen Erfolg verspricht.

1 Verleistungen

3 Zubehör für den Fensterbau

2 Laibungsabdeckung

4 Rollladenkasten-Systeme



PARTNER DER BAUWIRTSCHAFT

ENTWICKLUNG UND PRODUKTION AUS EINER HAND

EXTE ist Partner von Systemhäusern, Fensterherstellern und Konfektionären. Als Spezialisten haben wir unser Ohr am Markt und unterstützen unsere Kunden bei Produktentwicklung, Funktionsverbesserung und Produktion. Wir bieten alles aus einer Hand: eigener Werkzeug- und Maschinenbau, effiziente Konstruktion, moderne Produktionsanlagen und hohe Lieferkapazität. Unsere Produkte sind leistungsfähig, normgerecht und zertifiziert. Wir bedienen alle gängigen Profilsysteme. Unsere Vorteile sind hochgradige Spezialisierung und großes Erfahrungswissen.

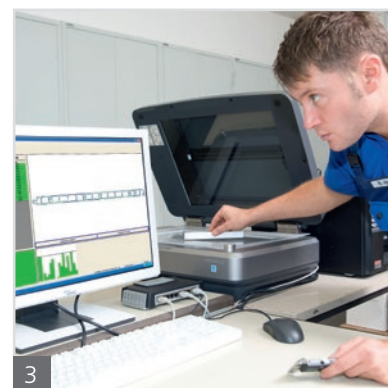
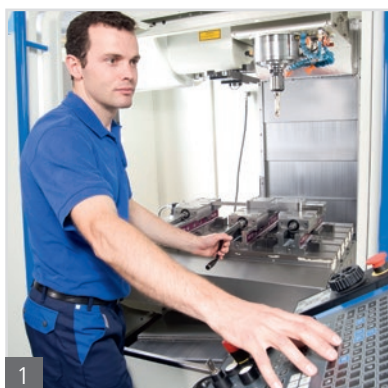
SYNTHESE VON WISSEN UND KÖNNEN

Bestehendes besser machen und optimieren, Neues homogen in die Entwicklungs- und Vertriebsprozesse einfügen, ohne bestehende Abläufe zu unterbrechen: Das sind die obersten Leitlinien für alle Systeme und Lösungen von EXTE. Sie verbinden unser Wissen und Können mit dem Knowhow unserer Partner.

KONTINUIERLICHE INVESTITIONEN

Steigende Produktivität und kontinuierliches Wachstum erfordern Investitionen nach Plan. Zwei Werke für Extrusion und Spritzguss in Wipperfürth und Nienburg (Saale), neuwertige Lagerhallen und der zentrale Werkzeug- und Maschinenbau bilden ein stabiles Fundament. Der stetige Ausbau des Rollladenkasten-Systemzentrums in Köthen, hoch moderne Arbeitsplätze für Entwickler, die vollautomatische Folierungsanlage und hohe Qualität sichern Gegenwart und Zukunft des Unternehmens.

- 1 Moderner Werkzeugbau
- 2 Vollautomatische Folierungsanlage
- 3 Qualitätsprüfung am Profils Scanner



VERTRIEB UND LOGISTIK FÜR UNSERE PARTNER

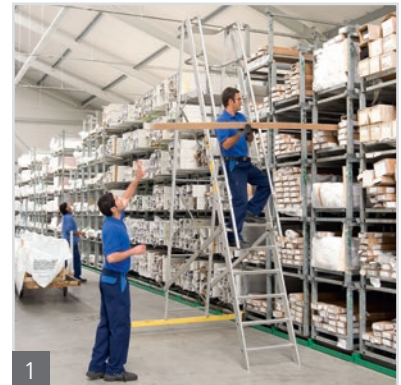
Mit drei Werken in Deutschland und professioneller Logistik garantieren wir die sichere Versorgung in jeder Bedarfssituation. Qualifizierte Berater vor Ort und Spezialisten aus Herstellung, Entwicklung und Anwendungstechnik stehen unseren Partnern in jeder Phase der Produktion zur Seite.

1 Lager für Langgutpaletten

2 Ausgefeilte Logistik und eigener Fuhrpark

HOHE LIEFERFÄHIGKEIT GARANTIERT

EXTE bietet eine große Produktvielfalt mit marktgerechten Losgrößen. Langgutpaletten und Kleinteilelager sowie modernste EDV- und Scannertechnik sichern unsere hohe Lieferfähigkeit zu jeder Zeit.



BAUPROFILE

EXTE GmbH
Wasserfuhr 4
D-51688 Wipperfürth
Telefon: +49 2267 687 0
Telefax: +49 2267 687 88
E-Mail: fzb@exte.de
Bundesland: Nordrhein-Westfalen
Landkreis: Oberbergischer Kreis



HAUPTVERWALTUNG . BUCHHALTUNG . VERTRIEB .
ENTWICKLUNG . WERKZEUG- UND MASCHINENBAU .
PRODUKTION

BAUPROFILE

EXTE GmbH
Wasserfuhr 2a
D-51688 Wipperfürth
Telefon: +49 2267 687 0
Telefax: +49 2267 687 88
E-Mail: fzb@exte.de
Bundesland: Nordrhein-Westfalen
Landkreis: Oberbergischer Kreis



MISCHEREI . PRODUKTION . LAGER . LOGISTIK

ROLLADENKASTEN-SYSTEME

EXTE GmbH
Damaschkeweg 15
D-06366 Köthen
Telefon: +49 3496 30995 0
Telefax: +49 3496 30995 29
E-Mail: kontakt@exte.de
Bundesland: Sachsen-Anhalt
Landkreis: Anhalt-Bitterfeld



VERTRIEB . VERWALTUNG . LAGER . LOGISTIK

ROLLADENKASTEN-SYSTEME

EXTE GmbH
Damaschkeweg 20
D-06366 Köthen
Telefon: +49 3496 30995 0
Telefax: +49 3496 30995 29
E-Mail: kontakt@exte.de
Bundesland: Sachsen-Anhalt
Landkreis: Anhalt-Bitterfeld



LAGER . LOGISTIK

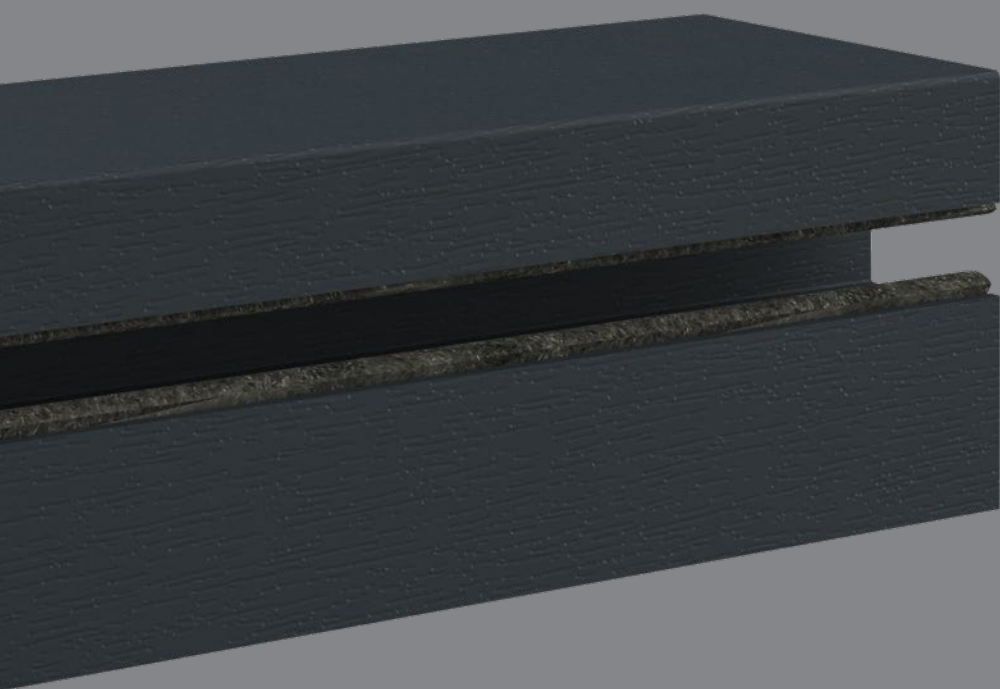
ROLLADENKASTEN-SYSTEME

EXTE Dekor Sortiment	8-17
EXTE Rollladenkasten – Systeme XT	18-19
EXTE ELITE XT – Ein System. Alle Möglichkeiten.	20-33
EXTE ELITE XT – Die Raffstore Lösung.	34-39
EXTE ELITE XT – Hebeschiebetüren	40-47
EXTE EXPERT XT – Renovierungskasten der neuen Generation.	48-63
EXTE EXPERT XT – COEX Farben	64-67
EXTE Statik mit System	68-81
EXTE VENTO XT	82-85
EXTE SCREEN XT	86-89
EXTE Rollladenführungen	90-93

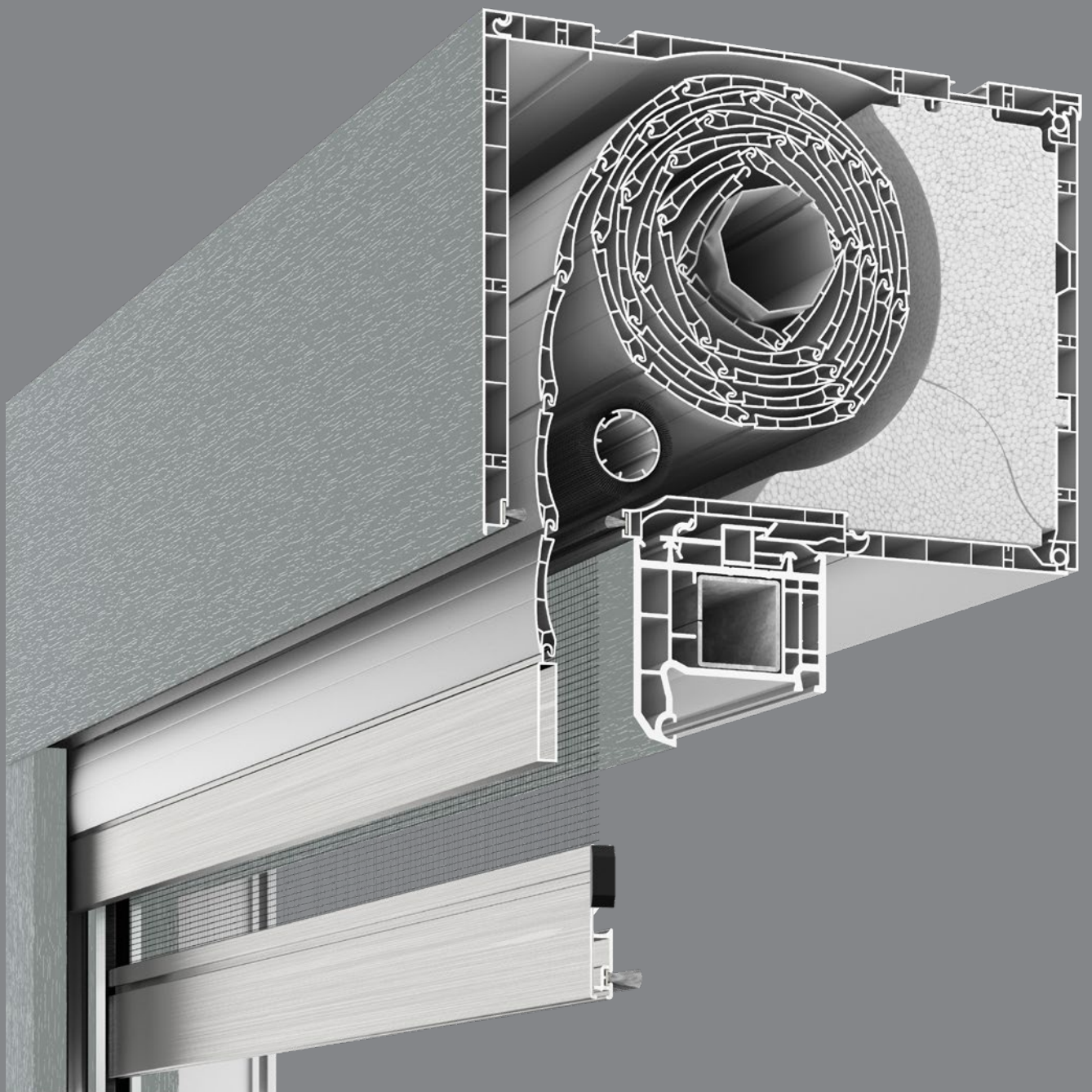
ALLGEMEINE HINWEISE

Lager-, Verpackungs- und Verarbeitungshinweise	94-95
--	-------

exte

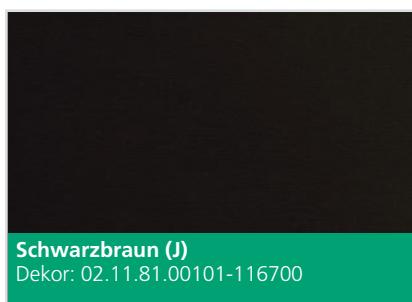
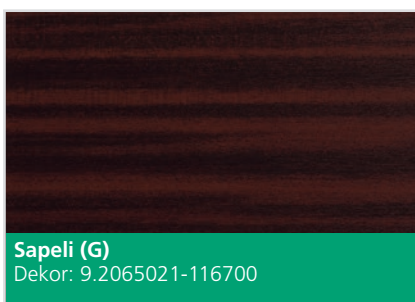
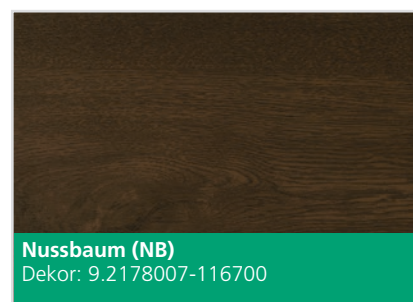
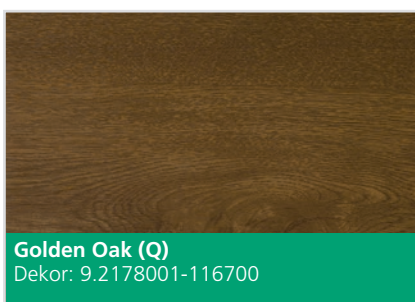
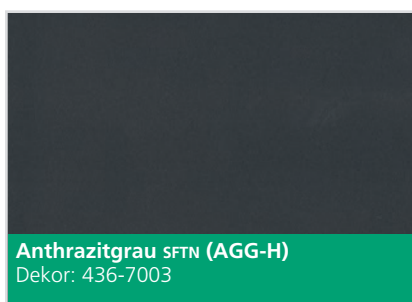
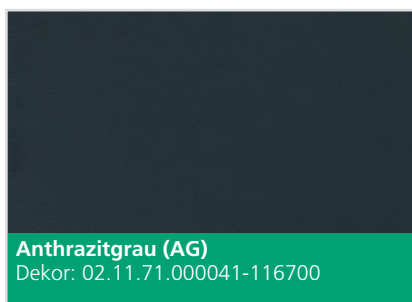
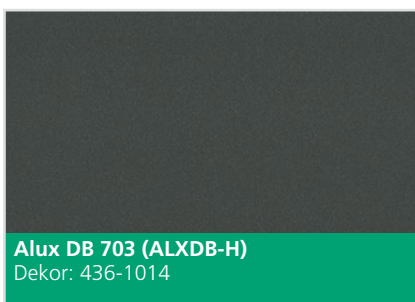


DEKOR SORTIMENT



EXTE EXPRESS DEKOR

EXPRESS SORTIMENT ROLLADEN

**EXTE EXPRESS DEKOR**

GROSSE AUSWAHL. SOFORT VERFÜGBAR.

RENOLIT FOLIEN

Exte- Kürzel	Variante	Dekorbezeichnung	Dekornummer	Aufschlag
ABE-C	FX	Aluminium Brush Effect	9.1298702-119501	20 %
ACPX	PX	Achatgrau	02.20.71.000005-116700	15 %
ACGPX	MX	Achatgrau glatt	02.20.71.000005-808300	5 %
AF	MX	Astfichte	3186014-167	15 %
AG	MX	Anthrazitgrau	02.11.71.000041-116700	0 %
AGG	MX	Anthrazitgrau glatt	02.11.71.000041-808300	0 %
AGGPX	PX	Anthrazitgrau glatt	02.20.71.000001-808300	15 %
AGG-V	MX	Anthrazitgrau glatt 2	02.11.71.000041-809700	0 %
AGLF	PX	Anthrazitgrau 7016 VLF	02.20.71.000001-102200	15 %
AGPX	PX	Anthrazitgrau 7016	02.20.71.000001-116700	15 %
AGUM	PX	Anthrazitgrau 7016 ulti-matt	02.20.71.000001-504700	0 %
AOLF	PX	Amaranth Oak VLF	3.0078008-102200	15 %
ASH	FX	ASH C-35N	02.12.81.000065-808302	20 %
ASP-C	FX	Asphalt	02.12.76.000015-119501	20 %
AT-C	MX	AnTEAK	9.3241.002-119500	15 %
AZ-C	FX	Azul	02.12.56.000002-119501	20 %
BB	MX	Brilliantblau	02.11.51.000028-116700	5 %
BC	MX	Black Cherry	9.3202001-116700	5 %
BCPX	PX	Black Cherry	9.3202301-116700	15 %
BE	MX	Betongrau	02.11.71.000057-116700	0 %
BG	MX	Basaltgrau	02.11.71.000039-116700	0 %
BGG	MX	Basaltgrau glatt	02.11.71000039-808300	0 %
BGG-V	MX	Basaltgrau glatt 2	02.11.71.000039-809700	5 %
BHG	MX	Buckingham grey	02.11.71.000108-100200	5 %
BL-C	MX	Berglärche	3069047-303	5 %
BLG	MX	Blaugrün	600405-167	15 %
BM	MX	Braun Maron	02.11.81.000120-116700	5 %
BR-C	FX	Braun	02.12.81.000016-116701	20 %
BRP-C	FX	Bronze Platin	9.1293714-119501	20 %
BUM	PX	Black Ulti-Matt	02.20.01.000002-504700	0 %
CA-C	MX	Canadian	9.0049195-101100	15 %
CAP-C	MX	Cardinal Platin	9.1293011-119500	15 %
CB-C	MX	Cherry Blossom	9.3214008-119500	15 %
CG	MX	Ceder Gealtert	3099001	15 %
CHG-C	MX	Chartwell Green 49246	02.11.61.000029-101100	5 %
COB-C	FX	Choco Brown	02.12.81.000011-116701	5 %
CP-C	MX	Crown Platin	9.1293001-119500	15 %
CRW	FX	Crystal White 9294	02.12.91.000005-116701	20 %
CRWG	FX	Crystal White 9294 glatt	02.12.91.000005-808302	20 %
CRWPX	PX	Crystal white ASH 9294	02.12.91.000017-117900	15 %
CWF	FX	Cremeweiß FX	02.12.11.000011-116701	20 %
CWUM	PX	Cremeweiß 1379 ulti-matt	02.20.11.000001-504700	0 %
CWLF	PX	Cremeweiß 1379 VLF	02.20.11.000001-102200	15 %
CWP	PX	Cremeweiß 1379	02.20.11.000001-116700	15 %
CY	FX	Ceylon C-34N	02.12.81.000061-808302	20 %
DO	PX	Desert Oak	2.0057004-130300	15 %
E	MX	Eiche Mittel	9.3149008-116700	5 %
EAP-C	MX	Earl Platin	9.1293010-119500	15 %
EGBS	FX	Eisenglimmer braun skito	1.0065 009-341300	20 %
EGPX	PX	Eiche Grau	9.2140305-116700	15 %
EGS	PX	Eisenglimmer Schiefer	1.0065002-341300	15 %
EH	MX	Eiche Hell	9.3118076-116800	5 %
EMP-C	MX	Empress Platin	9.1293009-119500	15 %
F	MX	Mooreiche	9.3167004-116700	0 %
FL-C	FX	Flemish Gold C 33 glatt	02.12.81.000062-808302	20 %
G	MX	Sapeli	9.2065021-116700	0 %

RENOLIT FOLIEN

Exte- Kürzel	Variante	Dekorbezeichnung	Dekornummer	Aufschlag
GB	MX	Graubeige	02.11.11.000040-116700	5 %
GBG	MX	Graubraun glatt	801905-083	5 %
G-C	MX	Mahagoni Cova	9.0049107-101100	15 %
GGF-C	MX	Gale Grey FINESSE 49122	9.0049122-801300	15 %
GK	MX	Mahagoni	9.2097013-116700	0 %
GOB	MX	Golden Beach	93.212.001	15 %
GOLF	PX	Ginger Oak VLF	3.0078004-102200	15 %
GPX	PX	PX Sapeli	9.2065321-116700	15 %
HE	PX	Hellelfenbein 1015	02.20.11.000006-116700	15 %
HGF-C	MX	Hazy Grey FINESSE 49124	9.0049124-801300	15 %
HOLF	PX	Honey Oak VLF	3.0078007-102200	15 %
ICB	PX	Ice Cream B	46835-101100	15 %
IND-C	MX	Indian	9.0049198-101100	15 %
IO-C	MX	Irish Oak	9.3211005-114800	15 %
IO-PC	MX	Irish Oak	9.3211005-116700	15 %
J	MX	Schwarzbraun	02.11.81.000101-116700	0 %
J-C	MX	Schwarzbraun	9.0049116-101100	5 %
JG	MX	Schwarzbraun glatt	851805-083	5 %
JPX	PX	Schwarzbraun	02.20.81.000010-116700	15 %
K	MX	Eiche Hell	9.2052090-116700	5 %
KB	MX	Kobaltblau	02.11.51.000029-116700	5 %
KEG	MX	Kensington Grey	02.11.71.000109-100200	5 %
L	MX	Eiche Dunkel	9.2052089-116700	0 %
LG	MX	Lichtgrau	02.11.71.000049-116700	0 %
LGG	MX	Lichtgrau glatt	02.11.71.000049-808300	0 %
M	MX	Schokobraun	02.11.81.000122-116700	0 %
MB	MX	Monumentenblau	500405-16700	5 %
MC	MX	Macoré	9.3162002-116700	5 %
MD-C	FX	Moondance C-31 N	02.12.71.000018-808302	20 %
MG	MX	Moosgrün	02.11.61.000013-116700	0 %
MM	MX	Monumentengrün	992505-16700	15 %
MO	PX	Monument Oak	2.0057006-130300	15 %
MON-C	MX	Montana	9.0049197-101100	15 %
MOO	PX	Mountain Oak	2.0057005-130300	15 %
N	MX	Eiche Rustikal	9.3156003-116700	5 %
NAT	MX	Eiche Natur	9.3167 011-116700	5 %
NB	MX	Nussbaum	9.2178007-116700	0 %
NB-C	MX	Nussbaum Cova	9.0049201-101100	15 %
NBPX	PX	Nussbaum V	9.2178307-116700	15 %
P	MX	Eiche Tabak	9.3167002-116700	5 %
PW	FX	Papyrusweiss	02.12.11.00004-116701	15 %
PY-C	FX	Pyrite	02.12.17.000001-119501	20 %
Q	MX	Golden Oak	9.2178001-116700	0 %
Q-C	MX	Golden Oak Cova	9.0049158-101100	15 %
QG	MX	Quarzgrau 7039	02.11.71.000046-116700	0 %
QGG	MX	Quarzgrau glatt	02.11.71.000046-808300	0 %
QGG-V	MX	Quarzgrau glatt 2	02.11.71.000046-809700	0 %
QGPX	PX	Quarzgrau 7039	02.20.71.000012-116700	15 %
QPX	PX	Golden Oak	9.2178301-116700	15 %
QUP-C	MX	Quarz Platin	9.1293002-119500	15 %
RC-C	MX	Rustic Cherry	9.3214007-119500	15 %
RO	MX	Dunkelrot	02.11.31.000013-116700	15 %
ROG	MX	Dunkelrot glatt	308105-083	15 %
ROP-C	MX	Royal Platin	9.1293008-119500	15 %
ROT	FX	Feuerrot	02.12.31.000002-116701	15 %
ROW	MX	Rosewood	30153001-116700	15 %

Exte- Kürzel	Variante	Dekorbezeichnung	Dekornummer	Aufschlag
RT-C	MX	RusTEAK	3241003-195	15 %
RU	MX	Rubinrot	300305	15 %
RWF	FX	Reinweiß FX	02.12.91.000014-116801	20 %
RWP	PX	Reinweiß PX	02.20.91.000001-116801	15 %
SB	MX	Stahlblau	02.11.51.000033-116700	0 %
SBE-C	FX	Silber Brush effect	9.1298703-119501	20 %
SC-C	MX	Soft Cherry	9.3214009-119500	15 %
SC-PC	MX	Soft Cherry	9.3214009-116700	15 %
SD	FX	Silber D	02.12.76.000013-808302	20 %
SF	MX	Schiefergrau	02.11.71.000040-116700	0 %
SF-C	MX	Slate Grey 49229	02.11.71.000040-101100	5 %
SFG	MX	Schiefergrau glatt	02.11.71.000040-808300	0 %
SFG-V	MX	Schiefergrau glatt 2	02.11.71.000040-809700	0 %
SG	MX	Silbergrau	02.11.71.000047-116700	0 %
SGF-C	MX	Slate Grey Finesse 49229	9.0049229-801300	15 %
SGG	MX	Silbergrau glatt	02.11.71.000047-808300	0 %
SGG-V	MX	Silbergrau glatt 2	02.11.71.000047-809700	5 %
SGLF	PX	Grau 7155 VLF	02.20.71.000007-102200	15 %
SGP-C	MX	Silber Platin	9.1293003-119500	15 %
SGPX	PX	Silbergrau PX	02.20.71.000007-116700	15 %
SHB	FX	Shadow black	02.12.81.000041-808302	20 %
SI	MX	Signalgrau	02.11.71.000038-116700	5 %
SIB	FX	Signalblau	02.12.51.000004-116701	20 %
SIG	MX	Signalgrau glatt	02.11.71.000038-808300	0 %
SIG-V	MX	Signalgrau glatt 2	02.11.71.000038-809700	5 %
SLF	PX	Schwarz VLF	02.20.01.000002-102200	15 %
SMG	MX	Smaragdgrün	02.11.61.000014-116700	15 %
SN-C	MX	Siena Noce	9.0049237-114800	15 %
SR-C	MX	Siena Rosso	9.0049233-114800	15 %
ST	MX	Steingrau	703005-167	15 %
STG	MX	Steingrau glatt	703005-083	15 %
SV	FX	Silber V	02.12.76.000014-119501	20 %
SW	MX	Schwarzgrau	702105-167	5 %
SWG	MX	Schwarzgrau glatt	02.11.71.000042-808300	5 %
SWG-V	MX	Schwarzgrau glatt 2	02.11.71.000042-809700	5 %
TG	MX	Tannengrün	02.11.61.000009-116700	0 %
TGLF	PX	Dunkelgrün 6125 VLF	02.20.61.000001-102200	15 %
TGPX	PX	Tannengrün	02.20.61.000001-116700	15 %
TRON-C	FX	Trompet C-32 N	02.12.71.000019-808302	20 %
TT-C	MX	Tabasco Teak	9.2222004-119500	15 %
U	MX	Eiche Dunkel ST	2140006-167	5 %
UB	MX	Ultramarinblau	02.11.51.000026-116700	5 %
V	MX	Oregon 3	2115008-167	0 %
VER-C	MX	Vermont	9.0049254-114800	15 %
W	MX	Oregon 4	9.1192001-116700	0 %
WELF	PX	Weissbach Eiche VLF	9.3241306-102200	15 %
WI-C	MX	Windsor 46857	02.11.71.000107-100200	5 %
WIN-C	MX	Winchester XA 49240	9.0049240-114800	15 %
WINX-C	MX	Winchester XC 49252	9.0049252-114800	15 %
WLF	PX	Weiss 9152 VLF	02.20.91.000001-102200	15 %
WPPX	PX	Weiss 9152	02.20.91.000001-116700	15 %
WR	MX	Weinrot	02.11.31.000012-116700	15 %
WUM	PX	PX weiß ulti matt	02.20.91.000001-504700	0 %
X	MX	Winter Douglasie	3069037-167	5 %
Y	MX	Streifen-Douglasie	9.3152009-116700	0 %
Z	MX	Bergkiefer	9.3069041-116700	0 %

CONTINENTAL FOLIEN

Exte- Kürzel	Variante	Dekorbezeichnung	Dekornummer	Aufschlag
AC-H		Achatgrau	436-5037	15 %
ACG-H		Achatgrau SFTN	436-7037	15 %
AW-H		Altweiß	456-5053	15 %
ALXAG-H		Alux anthrazit	436-1012	15 %
ALXDB-H		Alux DB 703	436-1014	9,5%
ALXGR-H		Alux graphit	436-1024	15 %
ALXGA-H		Alux graualuminium	436-1016	15 %
ALXSG-H		Alux silbergrau	436-1013	15 %
ALXST-H		Alux steingrau	436-1017	15 %
ALXWA-H		Alux weißaluminium	436-1015	15 %
ANG-H		Angré Goldbraun	436-2022	15 %
AG-H		Anthrazitgrau	436-5003	5 %
AGG-H		Anthrazitgrau SFTN	436-7003	5 %
AGM-H		Anthrazitgrau SFTN matt	436-6003	15 %
AGST-H		Anthrazitgrau STYLO (RealWood)	436-4003	15 %
AST-H		Asteiche natur	436-3078	20 %
BGG-H		Basaltgrau SFTN	436-7048	15 %
BGGM-H		Basaltgrau SFTN matt	436-6048	15 %
B-H		Beige	456-5015	15 %
BMG-H		Beige SFTN matt	436-6015	15 %
Z-H		Bergkiefer	436-2009	15 %
BE-H		Betongrau	436-5038	15 %
BI-H		Birke Rosé	436-3031	20 %
BC-H		Black Cherry	436-2032	15 %
BB-H		Brillantblau	436-5026	15 %
BW-H		Brillantweiss	456-5057	15 %
CA-H		Cherry amaretto	436-3043	20 %
CES-H		Colmar Eiche Sepia	436-2012	15 %
SW-H		Colour schwarzgrau cc	436-5023	15 %
CW-H		Creme	456-5054	15 %
WP-H		Cremeweiss	436-5001	15 %
CWG-H		Cremeweiß SFTN matt	456-6001	15 %
CWST-H		Cremeweiß STYLO (RealWood)	456-4054	15 %
EGB-H		Eiche goldbraun	436-2092	15 %
QK-H		Eiche Kolonial	436-2076	15 %
EM-H		Eiche Mocca	436-2075	15 %
FGM-H		Fenstergrau SFTN matt	436-6066	15 %
HE-H		Hellelfenbein	456-5056	15 %
JBG-H		Jet Black SFTN glatt	446-7062	20 %
JBGM-H		Jet Black SFTN glatt matt	446-6062	20 %
JBST-H		Jet Black SFTN STYLO	446-4062	20 %
KG-H		Kieselgrau	436-5033	15 %
G-H		Macoree	436-2001	5 %
BM-H		Maronbraun	426-5025	15 %
A-H		Metbrush aluminium	436-1001	15 %
MA-H		Metbrush Anthrazitgrau	436-1006	15 %
MME-H		Metbrush messing	436-1007	15 %
MMO-H		Metbrush mocca	436-1009	15 %
MP-H		Metbrush platin	436-1004	15 %
MQG-H		Metbrush quarzgrau	436-1005	15 %
MS-H		Metbrush silver	436-1002	15 %
MEN-H		Montana Eiche Natur	426-2005	15 %
L-H		Montana Eiche Tabak	436-2007	5 %
MG-H		Moosgrün	426-5014	15 %
MEM-H		Müritz Eiche Maron	436-2028	15 %
NO-H		Newcastle Oak khaki	436-3077	20 %

Exte- Kürzel	Variante	Dekorbezeichnung	Dekornummer	Aufschlag
NSB-H		Noce Sorrento balsamico	436-3042	20 %
NSN-H		Noce Sorrento natur	436-3041	20 %
V-H		Oregon	436-2053	15 %
PW-H		Papyrusweiss	456-5058	15 %
PG-H		Pastellgrün	436-5020	15 %
QGG-H		Quarzgrau SFTN	436-7047	15 %
QGM-H		Quarzgrau SFTN matt	436-6047	15 %
QGST-H		Quarzgrau STYLO (RealWood)	436-4047	15 %
QG-H		Quarzgrau	436-5047	15 %
RWST-H		Reinweiß STYLO (RealWood)	456-4053	15 %
RU-H		Rubinrot	436-5013	15 %
BRG-H		S Bronze SFTN matt	436-6055	15 %
SA-H		Samtgrau	436-5043	15 %
GK-H		Sapeli	436-2002	5 %
SF-H		Schiefergrau	436-5050	15 %
SFG-H		Schiefergrau glatt SFTN	436-7050	15 %
SFGM-H		Schiefergrau matt	436-6050	15 %
M-H		Schokobraun	426-5011	15 %
J-H		Schwarzbraun	436-5010	5 %
JG-H		Schwarzbraun glatt	436-7010	15 %
JMG-H		Schwarzbraun matt	436-6010	15 %
SWG-G-H		Schwarzgrau SFTN	436-7023	15 %
SWG-H		Schwarzgrau SFTN matt	436-6023	15 %
SE-H		Seidengrau	436-5031	15 %
SOBS-H		Sheffield Oak brown	436-3087	20 %
VO-H		Sheffield Oak grey STYLO	436-3086	20 %
SO-H		Sheffield Oak light	456-3081	15 %
SG-H		Silbergrau	436-5049	5 %
SICG-H		Silicia SFTN matt	436-6039	15 %
SIP-H		Sipo	436-2060	15 %
SB-H		Stahlblau	436-5006	15 %
SBST-H		Stahlblau STYLO (RealWood)	436-4006	15 %
Q-H		Staufereiche Kolonial	436-2036	5 %
STM-H		Staufereiche Mocca	436-2048	5 %
NB-H		Staufereiche Terra	436-2035	5 %
ST-H		Steingrau	436-5045	15 %
TG-H		Tannengrün	436-5021	15 %
TGST-H		Tannengrün STYLO (RealWood)	436-4021	15 %
TA-H		Teak Arte	436-3052	20 %
TSG-H		Teak silver grey	436-3054	20 %
TT-H		Teak Terra F	436-3051	20 %
TB-H		Titan x-brush	436-1021	15 %
TIG-H		Titanium SFTN	436-7049	15 %
WRB-H		Tp print Walnuss Rehbraun	436-3094	20 %
UGM-H		Umbragrau matt	436-6065	15 %
VW-H		Verkehrsweiß SFTN	436-7030	15 %
WA-H		Walnuss amaretto	436-3058	20 %
WK-H		Walnuss Kolonial	436-3062	20 %
WT-H		Walnuss Terra	436-3059	20 %
WR-H		Weinrot Hornschuch	436-5008	15 %
WS-H		Weiss Struktur	426-1809	15 %
WSOA-H		Woodec Sheffield Oak alpine	470-3002	20 %
WSOC-H		Woodec Sheffield Oak concrete	470-3003	20 %
WTOM-H		Woodec Turner Oak malt	470-3001	20 %
WTOT-H		Woodec Turner Oak toffee	470-3004	20 %

SCHÜCO AUTOMOTIVE FINISH

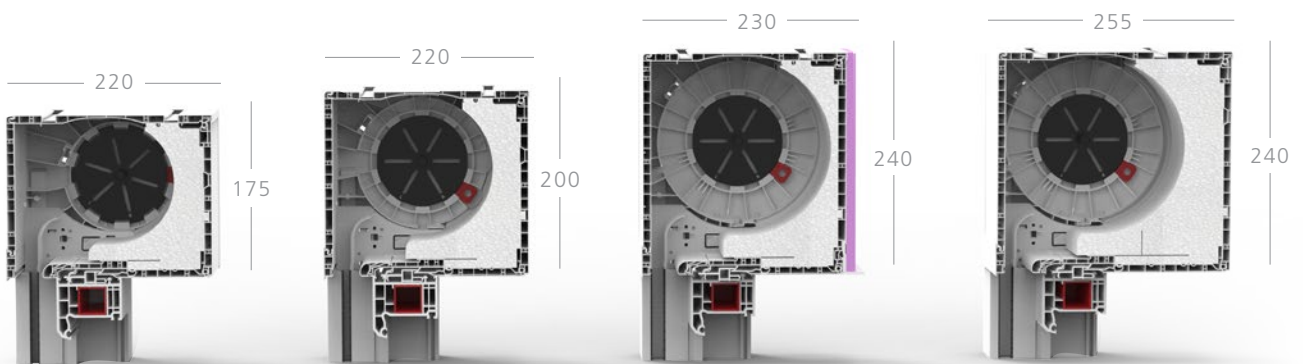
Exte- Kürzel	Variante	Dekorbezeichnung	Dekornummer	Aufschlag
DBM		Deep Bronze	28799600	50 %
DGM		Dunkelgraumetallic	28763100	50 %
GRM		Graumetallic	28763300	50 %
LSM		Light Silver	28799700	50 %
MBL		Metallic Black	25297800	50 %
SGA		Schwarzgraualuminium	25298400	50 %
SGM		Silbergraumetallic	28763200	50 %

SONDERFOLIEN

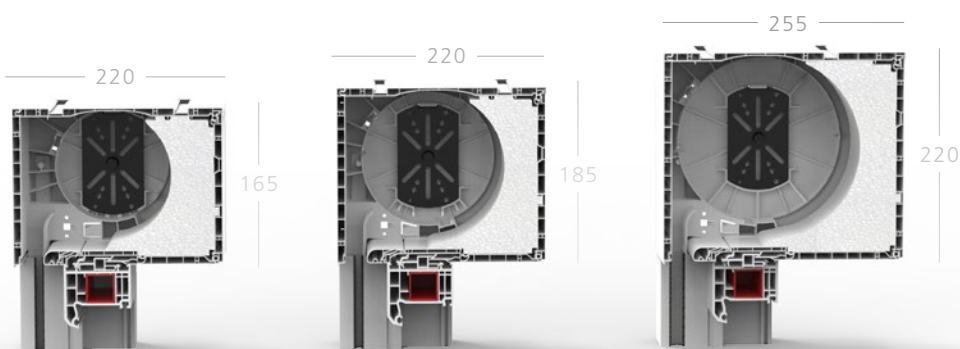
Sonderfolien, die seitens der Folienhersteller nicht lagergeführt werden, unterstehen einer Mindestbestellmenge. Bestellungen werden von den Folienherstellern gesammelt bis die Mindestmenge erreicht wird.

Sollten jedoch nicht genügend Bestellungen beim Folienhersteller vorliegen, können wir keinen verbindlichen Liefertermin bestätigen.

ELITE XT – EIN SYSTEM. ALLE MÖGLICHKEITEN.



EXPERT XT – KOMPAKT – EFFIZIENT – VARIABEL



PASSEND ZU ALLEN GÄNGIGEN PROFILSYSTEMEN.



EXTE EXPERT XT – KOMPAKT – EFFIZIENT – VARIABEL

Revision innen und unten.

Es stehen 3 Kastengrößen für alle Bausituationen zur Verfügung.

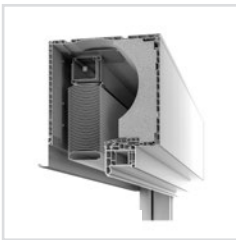
Typ	Höhe (mm)	Tiefe (mm)	max. Elementhöhe inkl. RK (mm)
EXPERT XT 165 x 220	165	220	1.750 mit 40er Welle und Mini Stab
EXPERT XT 185 x 220	185	220	2.500 mit 40er Welle und Mini Stab
EXPERT XT 220 x 255	220	255	3.500 mit 40er Welle und Mini Stab



EXTE ELITE XT – EIN SYSTEM. ALLE MÖGLICHKEITEN

Revision innen, unten und außen. Es stehen 4 Kastengrößen zur Verfügung mit denen wahlweise die verschiedenen Öffnungsarten realisiert werden können.

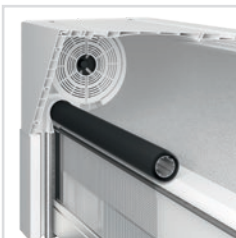
Typ	Höhe (mm)	Tiefe (mm)	max. Elementhöhe inkl. RK (mm)
ELITE XT 175 x 220	175	220	1.200 mit 60er Welle und Maxi Stab
ELITE XT 200 x 220	200	220	1.850 mit 60er Welle und Maxi Stab
ELITE XT 240 x 220	240	220	2.800 mit 60er Welle und Maxi Stab
ELITE XT 240 x 255	240	255	2.800 mit 60er Welle und Maxi Stab



EXTE ELITE XT – DIE RAFFSTORE LÖSUNG

Die optimal abgestimmte System Lösung für Raffstorebeehänge im Aufsatzkasten.

Typ	Höhe (mm)	Tiefe (mm)	max. Elementhöhe inkl. RK (mm)
ELITE XT 240 x 255	240	255	2.000 mit 80er Lamelle gebördelt
ELITE XT 240 x 255	240	255	2.700 mit 80er Lamelle gebördelt und 280 mm Außenblende



EXTE EXPERT XT – INSEKTENSCHUTZ Die „Fenster-Variante“ zwischen Behang und Fenster

Im Ausatzkastensystem EXTE EXPERT XT Revision innen und unten.

Typ	Höhe H (mm)	Tiefe T (mm)	max. Elementhöhe inkl. RK (mm)
EXPERT XT 165 x 220	165	220	1.700 mit 40er Welle und Mini Stab
EXPERT XT 185 x 220	185	220	1.850 mit 40er Welle und Mini Stab
EXPERT XT 220 x 255	220	255	1.850 mit 40er Welle und Mini Stab



EXTE ELITE XT – INSEKTENSCHUTZ Die „Fenster – Variante“ zwischen Behang und Fenster

Im System EXTE ELITE XT Revision innen, unten und außen.

Typ	Höhe (mm)	Tiefe (mm)	max. Elementhöhe inkl. RK (mm)
ELITE XT 175 x 220	175	220	1.200 mit 60er Welle und Maxi Stab
ELITE XT 200 x 220	200	220	1.850 mit 60er Welle und Maxi Stab
ELITE XT 240 x 255	240	255	2.550 mit 60er Welle und Maxi Stab

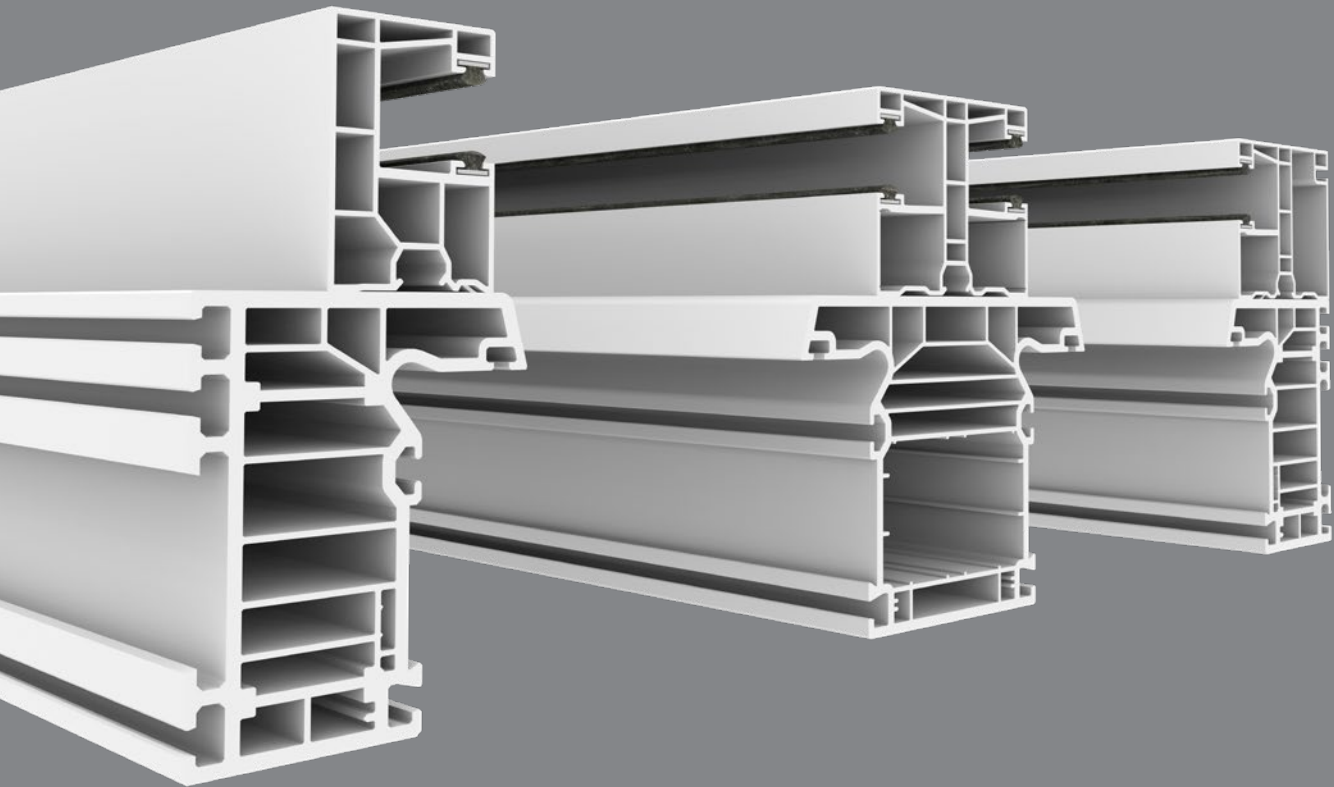


EXTE INSEKTENSCHUTZ – DIE „TÜR - VARIANTE“

Die patentierte Tür-Insektenschutz Variante mit seitlichem Auszug ist für alle EXTE Systeme verfügbar.

Typ	max. Elementbreite (mm)	max. Elementhöhe inkl. RK (mm)
1-flügeliges Element	1.300	2.550
2-flügeliges Element	2.600	2.550

exte



ELITE XT



EXTE ELITE XT

FASZINIERENDE MÖGLICHKEITEN

Bereits seit Jahrzehnten entwirft EXTE Rollladenkasten-Systeme. Die konsequente Weiterentwicklung des Systemgedankens und der Plattformtechnik folgt dabei klar den Anforderungen des Marktes. Mit dem EXTE ELITE XT lassen sich alle Bauformen mit nur einer Systemplattform realisieren. Damit erschließen sich neue Geschäftsfelder, z. B. durch den Einsatz von Raffstore und Außenrevision im Aufsatzkasten.

TECHNISCHE INNOVATIONEN FÜR HÖCHSTE WERTSCHÖPFUNG

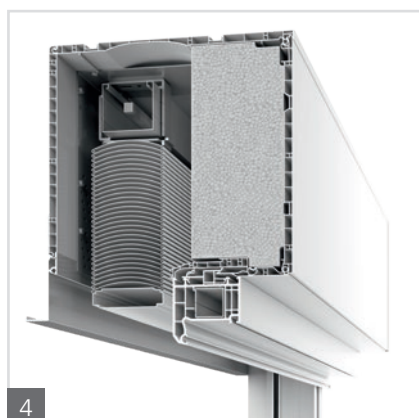
Im Rollladenkasten-System EXTE ELITE XT stecken mehrere Jahre Entwicklungsarbeit. Zentrales Ergebnis ist das Konzept der variablen Öffnung nach unten, innen und außen sowie als Raffstore. Das Faszinierende an dieser Lösung ist auch seine Einfachheit: unabhängig von der Revisionsart ist die Aufnahmekapazität für den Behang bei allen Öffnungsarten gleich. Dabei spielt es keine Rolle, ob ein Insektenschutz eingesetzt wird oder nicht. Das garantiert den Partnern von EXTE einen klaren Vorsprung im Markt.

Auch die völlig neu konzipierte Antriebslagerung, die variable Führungsschiene, die montagefreundlichen Lösungen für Kopplung, Teilung und versetzten Einlauf sowie die Kassettenlösung für den Insektenschutz bei Fenstern und Türen schaffen starke Vorteile. Mit dem EXTE ELITE XT steht jetzt erstmals ein zukunftsweisendes Rollladenkasten-System mit einem Höchstmaß an Flexibilität zur Verfügung.



1 **Revision außen** perfekt integriert

EIN SYSTEM. ALLE MÖGLICHKEITEN.



- 1 **Revision innen**, mit optionalem Insektenschutz.
- 2 **Revision unten**, innen und außen überputzbar, Insektenschutz optional, mit Spezialverstärkungseisen.
- 3 **Revision außen**, innen und außen überputzbar, Insektenschutz optional, mit Spezialverstärkungseisen.
- 4 **Raffstore**, innen und außen überputzbar.

Behangmaße bei Revision innen, unten und außen

Kastengröße	175 mm x 220 mm	200 mm x 220 mm	240 mm x 220 mm	240 mm x 255 mm
Mini-Panzer, SW 40	1.750 mm*	2.500 mm*	3.500 mm*	3.500 mm*
Maxi-Panzer, SW 60	1.200 mm*	1.850 mm*	2.800 mm*	2.800 mm*

* max. Elementhöhe inkl. Kasten

Behangmaße bei Raffstore-Lösung

Kastengröße	240 mm x 255 mm
Außenblende 240 mm	2.000 mm*
Außenblende 280 mm	2.700 mm*

* max. Elementhöhe inkl. Kasten

Alle Elementhöhen stellen Richtwerte dar, die je nach Anwendung, Stab oder Raffstore, vom Hersteller des Kastens überprüft werden müssen. Wir übernehmen für die angegebenen Werte keine Gewährleistung.



EIN SYSTEM. ALLE MÖGLICHKEITEN.

MAXIMALE FLEXIBILITÄT MINIMALE TEILEZAHL

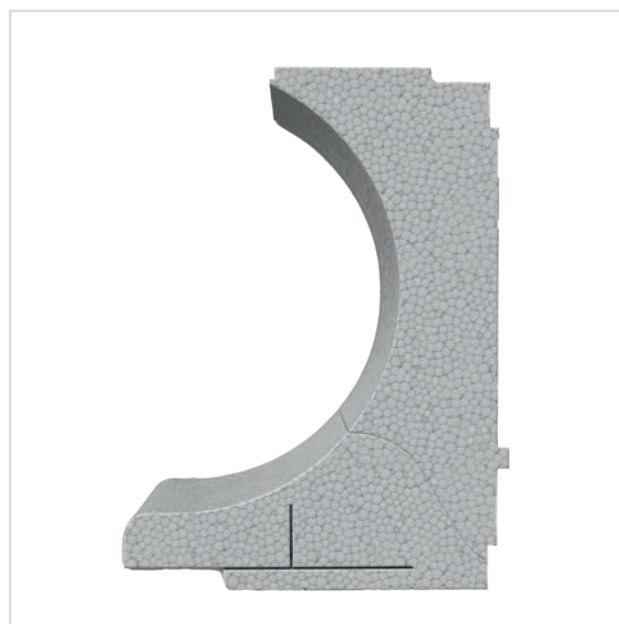
EIN BAUSATZ, VIER ÖFFNUNGSARTEN

Mit dem Rollladenkasten-System EXTE ELITE XT beginnt eine neue Ära im Rollladenkastenbau: Mit einem Bausatz, einem Kopfstück, einer Dämmung und einem Befestigungsstiel sind vier Öffnungsvarianten möglich. Dahinter steht das Konstruktionsprinzip, ein Bauteil in unterschiedlichen Situationen mehrfach nutzen zu können. Im Kopfstück wird die Öffnungsvariante durch Austausch des Einlaufs verändert. Das Basisbrett rutscht auf eine neue Position im Kopfstück. Die untere Revisionsblende wird einfach an vorgegebenen Stellen gekürzt oder passend direkt bei EXTE bezogen.

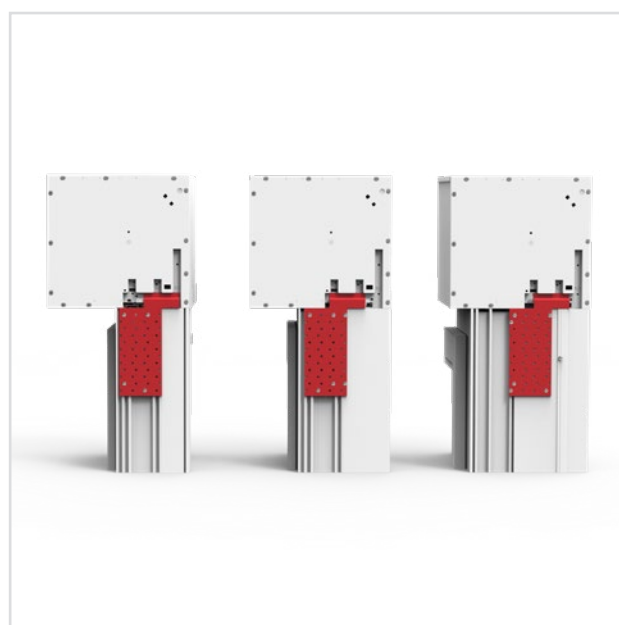
REDUZIERTER LAGERHALTUNG

Der Befestigungsstiel XT passt für jede Revisionsart. Das reduziert nicht nur die Lagerhaltung, sondern vereinfacht auch das Bestellwesen. Die Verschraubung erfolgt seitlich auf dem Blendrahmen. Die Stiele passen zu allen Fenstersystemen. Ein zusätzlicher Stiel für Revision innen / unten kann zwischen der Blendrahmen Verrastung montiert werden. Fenster Kopplungen sind somit ganz ohne zusätzliche Bearbeitungsschritte möglich.

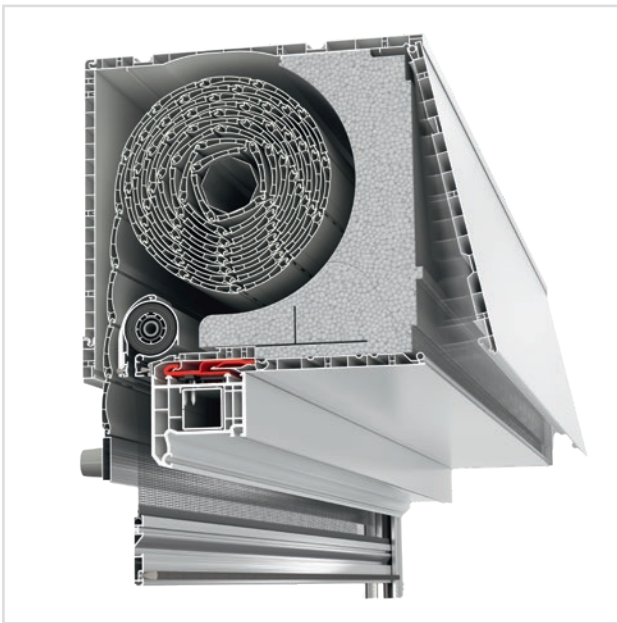
Auch die Dämmung wird über gekennzeichnete Kerben optimal und schnell an unterschiedliche Öffnungsvarianten angepasst. Das Rollladenkasten-System EXTE ELITE XT kommt so mit der kleinstmöglichen Teilezahl aus.



1 Der Dämmkeil lässt sich einfach anpassen.



2 Beitrag zur Teilereduktion: Der Befestigungsstiel passt für alle Revisionsarten.



- 1 **EXTE ELITE XT** in der Kastengröße 240 x 255 mit Revision innen und integriertem Insektenschutz zwischen Panzer und Fenster.

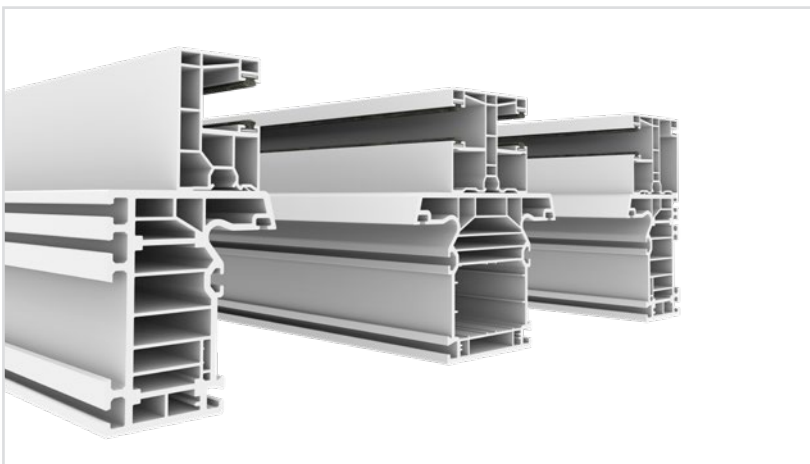
REVISION INNEN

DIE KLASSISCHE LÖSUNG FÜR DIE RENOVIERUNG

Mit seinem Plattformprinzip bietet das Rollladenkasten-System EXTE ELITE XT für jede Situation eine perfekte Lösung.

In der klassischen Variante als Aufsatzkasten für die Renovierung wird die innere Blende geöffnet. So ergibt sich eine maximal große Revisionsöffnung.

Die Aluminium-Kassette mit Insektenschutz ist entweder bereits vormontiert oder bei Bedarf auf einfachste Weise nachrüstbar.



- 2 Führungsschienen mit 35 mm Breite zur Blendrahmenüberdämmung im WDVS, oder in 60 mm Breite mit integriertem Insektenschutz.

REVISION UNTEN

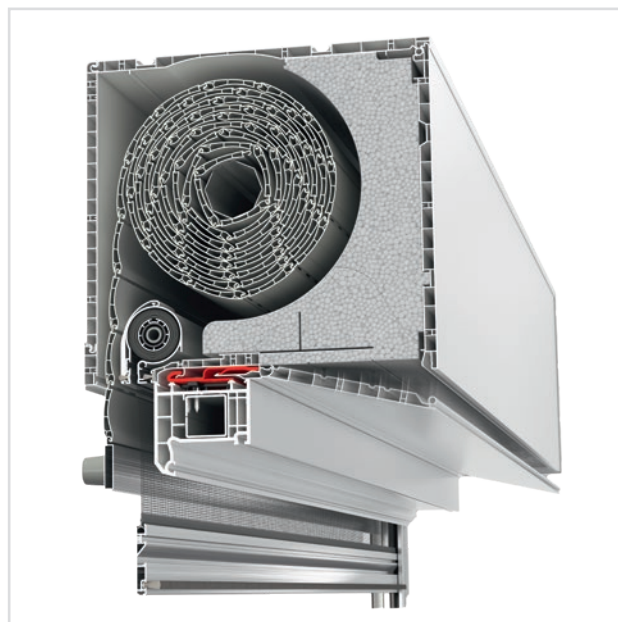
DIE OPTIMALE LÖSUNG FÜR DEN NEUBAU

Auch als Aufsatzkasten im Neubau überzeugt der EXTE ELITE XT. Denn die überputzbare Lösung wird durch die Revision unten sichergestellt. Dadurch kann die innere Blende mit Rollladenkastenabschlusswinkeln versehen und überputzt werden.

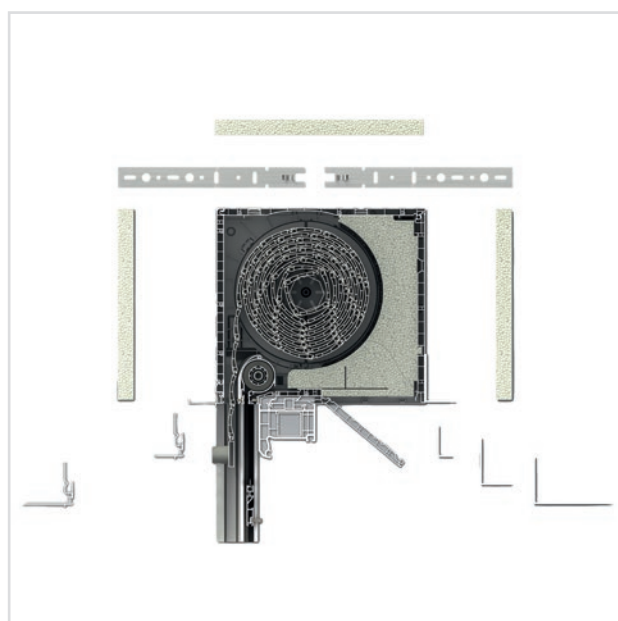
Blendrahmentiefen sind bis 92 mm möglich. Dabei beträgt die Revisionsöffnung immer noch 100 mm. Das ist genug für alle auftretenden Montage- oder Demontearbeiten.

Das System bietet mehrere Abschlusswinkel aus Aluminium und Kunststoff sowie spezielle Eindrehanker an. Bei Revision unten wird der obere Dämmkeil in einer Nut in seiner Position gehalten und kann nach dem Öffnen der Revisionsblende nicht herausfallen. Das erleichtert die Arbeit vor Ort.

- 2 Kompletter Systemaufbau für die Revisionsart unten mit verschiedenen Abschlusswinkeln aus Aluminium und Kunststoff für die Realisierung aller gängigen Wandaufbauten.



- 1 **EXTE ELITE XT** in der Kastengröße 240 x 255 mit Revision unten, integriertem Insektenschutz zwischen Panzer und Fenster sowie dem patentierten Spezialverstärkungseisen.

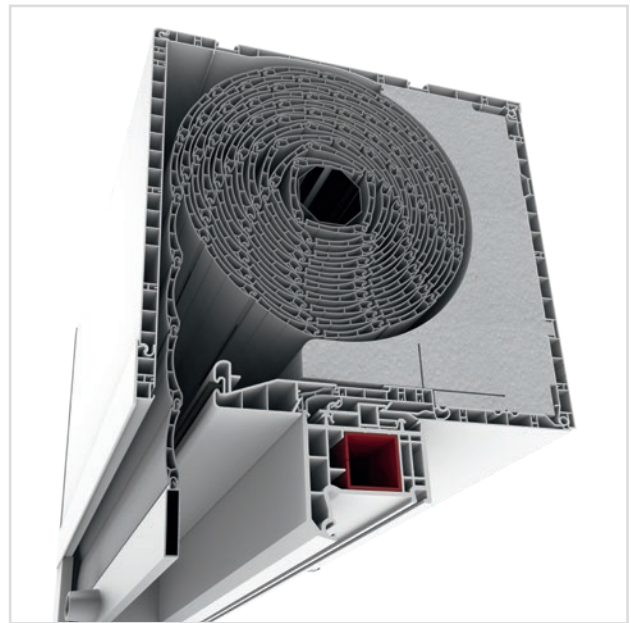


REVISION AUSSEN

DIE LÖSUNG FÜR MAXIMALE LUFTDICHTHEIT

Wenn für Passivhäuser oder öffentliche Gebäude maximale Luftdichtheit gefordert wird, bietet das Rollladenkasten-System EXTE ELITE XT mit der Revision nach außen ebenfalls eine optimale Lösung. Erreicht wird dies durch einfaches Versetzen des Basisprofils. Dadurch kann der Kasten innen komplett eingeputzt und luftdicht abgeschlossen werden. Ist kein Insektenschutz gewünscht, wird die Öffnung durch eine formschöne, klipsbare Revisionsblende aus PVC verschlossen. Dies erleichtert die Montage bzw. Demontage da eine Verschraubung mit dem Blendrahmen komplett entfällt.

Die Führungsschiene für Raffstore und Revision außen besteht aus zwei Teilen. Dadurch kann die Führungsschiene eingeputzt werden, und es ist dennoch eine Möglichkeit zur Demontage gegeben. Für geteilte Elemente werden die Standard-Führungsschienen durch ein Aufdopplungsprofil auf das erforderliche Maß gebracht.



- 1 **EXTE ELITE XT** in der Kastengröße 240 x 255 mit Revision außen. Ohne Insektenschutz wird die Revisionsöffnung mit einem einklipsbaren Revisionswinkel verschlossen.



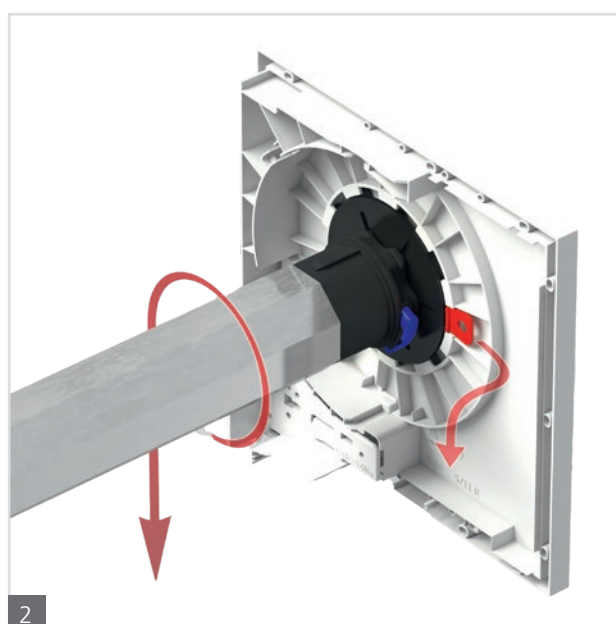
- 2 Die zweiteilige Führungsschiene bietet auch eingeputzt die Möglichkeit zur Demontage. Zudem kann optional in die hintere Kammer ein Dämmstreifen zur optimalen Anbindung im WDVS eingesetzt werden.

MONTAGE MIT ÜBERZEUGENDEN VORTEILEN

WENIGER IST MEHR

Die extrem belastbare Antriebslagerung besteht aus einer Lagerscheibe mit universellen Langlöchern. Hier kann jeder herkömmliche Motor montiert werden. Die Lagerscheibe wird über eine entsprechende Aufnahme im Kopfstück gehalten. Sie lässt sich in Schritten von 12° verdrehen, um die optimale Position der Einstellschrauben beim Motor festzulegen.

Über einen Riegel (im Bild rot) wird die Lagerscheibe im Kopfstück fixiert. Der entscheidende Vorteil: das Motorlager aus Metall wird eingespart. Neben der Reduktion von Teilen und Kosten durch den Ersatz des Metalllagers durch ein Kunststofflager bringt die Antriebslagerung einen weiteren Vorteil bei der Demontage: durch Lösen des Riegels kann der gesamte Behang abgerollt werden, auch bei defektem Motor.



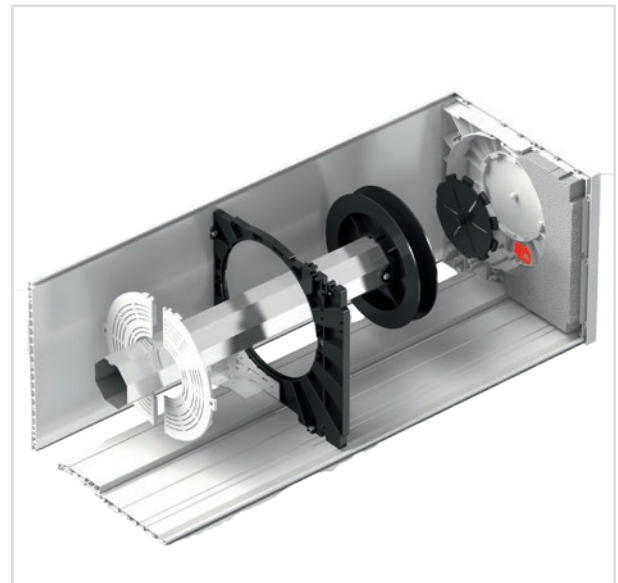
- 1 Weniger ist mehr: die Antriebslagerung aus Kunststoff ist extrem langlebig und schnell am Motor befestigt.
- 2 Der rote Riegel fixiert die Lagerscheibe dauerhaft. Zum Abrollen des Panzers und zur Demontage des Motors ist er leicht lösbar.

KOPPLUNG-TEILUNG

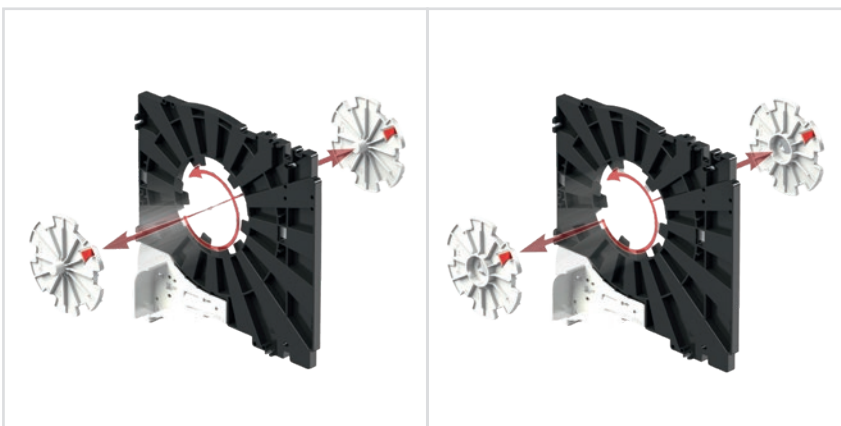
EINFACH, SCHNELL UND INNOVATIV

Die Doppelkopfstücke werden in den Kasten eingeschraubt. Für Kopplungen oder Teilungen stehen spezielle Einsätze zur Verfügung. Das Besondere: Die drehbaren Einsätze lassen sich wie bei einem Bajonettverschluss komplett durch das Doppelkopfstück hindurchführen. Der entstehende Durchlass im Doppelkopfstück ist dann groß genug für eine 60er Welle, sodass der Ausbau, insbesondere bei Kastenüberstand und versetztem Einlauf, enorm vereinfacht wird.

Die qualitativ hochwertige Lösung beim versetzten Einlauf sieht ein komplettes Trennlager mit zweigeteilter Abdeckung vor. Dadurch wird das „Hakeln“ des Panzers vollständig vermieden. Montage und Demontage werden zudem durch die geteilten Abdeckungen enorm erleichtert.



- 1 Versetzter Einlauf mit Trennlager und zweigeteilter Abdeckung für schnelle Montage.



- 2 In das Doppelkopfstück lässt sich entweder ein Einsatz zur Teilung (links) oder zur Kopplung (rechts) einsetzen. Montage und Demontage gelingen damit schnell auf engstem Raum!

EIN SYSTEM. ALLE MÖGLICHKEITEN.

INTEGRIERTER INSEKTENSCHUTZ

STARKE LÖSUNG MIT HOHEM KOMFORT

Der Insektenschutz sitzt beim EXTE ELITE XT zwischen Panzer und Fenster. Dabei ist die Aufnahmekapazität des Rollladenkastens nicht vom Insektenschutz abhängig. Das gilt für alle Öffnungsarten.*

Die Gaze sitzt zusammen mit der Federmechanik in einer stabilen Aluminium-Kassette. Dadurch kann der Insektenschutz unabhängig vom Kasten vorbereitet werden. Die Kassette wird einfach zwischen den Einläufen im Kasten eingerastet.

Der Fenster-Insektenschutz kann bei Kästen mit Revision innen, unten und außen bis zu einer Elementhöhe von 2.550 mm inkl. Kasten jederzeit nachgerüstet werden. Das geht schnell und problemlos. Die Führungsschienen des Panzers sind dafür bereits vorgerüstet. Nach Entfernen einer Abdeckung wird dort lediglich ein Aluminiumprofil eingesetzt.

1 Integrierter Insektenschutz im EXTE ELITE XT. Die stabile Aluminium-Kassette wird einfach und leicht in die Führung eingesetzt. Ein Ablaufschutz reduziert Abrollgeräusche des Panzers.

2 Die Führungsschiene für den Insektenschutz ist bei Bedarf auf einfachste Weise kostengünstig mit einem Aluminiumprofil nachrüstbar.



* Insektenschutz beim Raffstore nicht möglich.



INSEKTENSCHUTZ-SYSTEM

ALLE VARIANTEN MÖGLICH

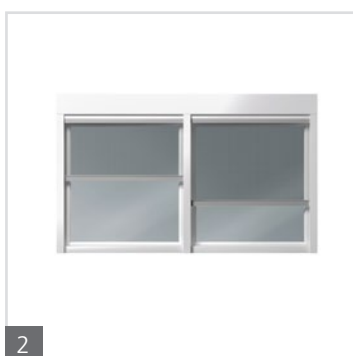
Der Insektenschutz kann von oben nach unten als „Fenster-Variante“ oder mit seitlichem Auszug auch als „Tür-Variante“ bedient werden. In einem Kasten sind beide Varianten möglich.

- 1 Leichteste Bedienbarkeit des Insektenschutzes, der zwischen Panzer und Fenster liegt.
- 2 Zweiteiliges Fenster mit vertikalem Insektenschutz.
- 3 Zweiteilige Stulptür mit Horizontalauszügen.
- 4 Bockelement mit horizontalem und vertikalem Auszug für den Insektenschutz in einem Kasten.

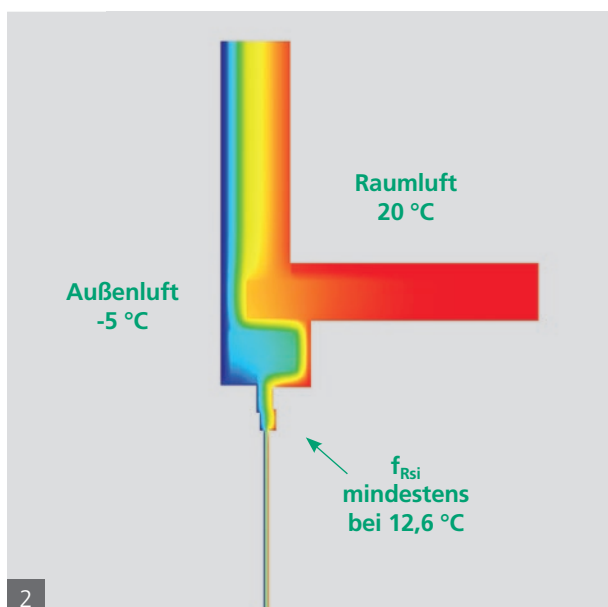
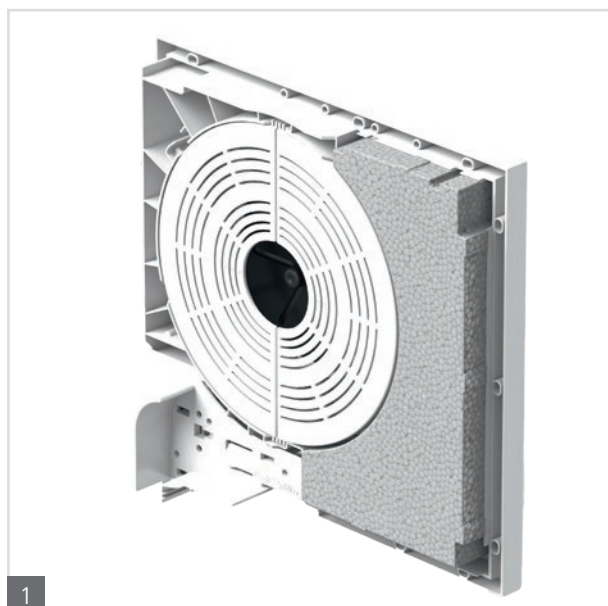
Maximalmaße für Tür- und Fensterinsektenschutz

	Maximale Breite	Maximale Elementhöhe inkl. Kasten
Fensterinsektenschutz	1.800 mm	2.550 mm
Türinsektenschutz, einflügelig*	1.300 mm	2.550 mm
Türinsektenschutz, zweiflügelig*	2.600 mm	2.550 mm

* nicht nachrüstbar



EIN SYSTEM. ALLE MÖGLICHKEITEN.



- 1 Verbesserte Wärmeisolierung durch integrierte Kopfstückdämmung: dieses Merkmal wird von Architekten immer stärker nachgefragt.
- 2 Rollladenkasten-Systeme von EXTE liefern perfekten Wärmeschutz in Übereinstimmung mit den geltenden gesetzlichen Bestimmungen.

EFFIZIENTER WÄRMESCHUTZ

ENERGIE SPAREN WIRD EINFACHER

Die gesetzlichen Grundlagen für die Anforderungen an den Wärmeschutz von Rollladenkästen sind, durch das GEG 2020 und Bauregellisten, klar definiert.

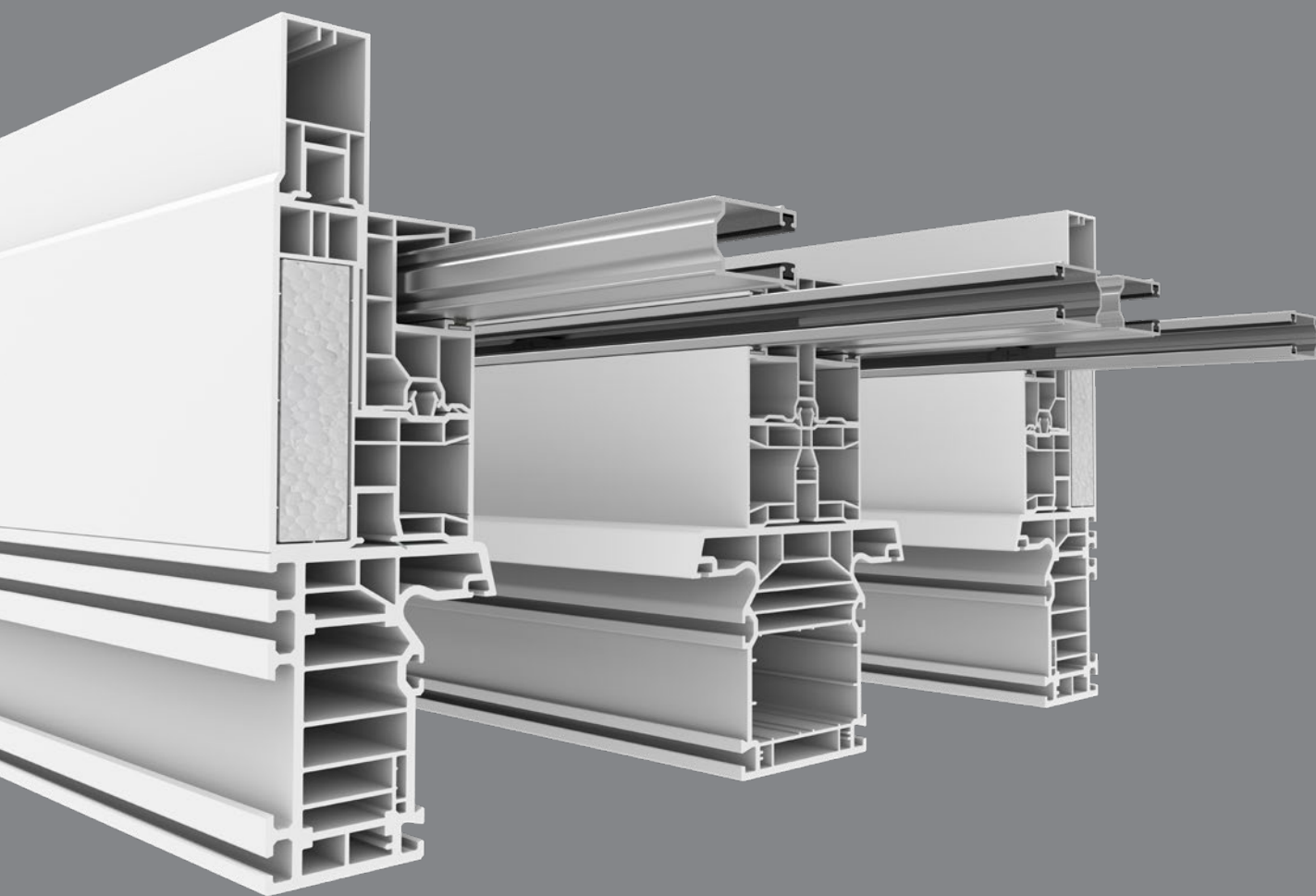
Als Mindestanforderung an den Wärmeschutz gilt $U_{SB} \leq 0,85$ [W/m²K] und $f_{Rsi} \geq 0,70$. Rollladenkästen stellen Wärmebrücken dar. Diese Wärmebrücken müssen in der Planung, durch den Architekten, berücksichtigt werden. Um dafür den verringerten Wärmebrückenzuschlag ansetzen zu können, muss, je Einbauart, der Nachweis der Gleichwertigkeit mit den Einbaubeispielen aus dem Beiblatt 2 zur DIN 4108 erfüllt sein.

Der EXTE ELITE XT hat die nachfolgend abgebildeten Werte erreicht:

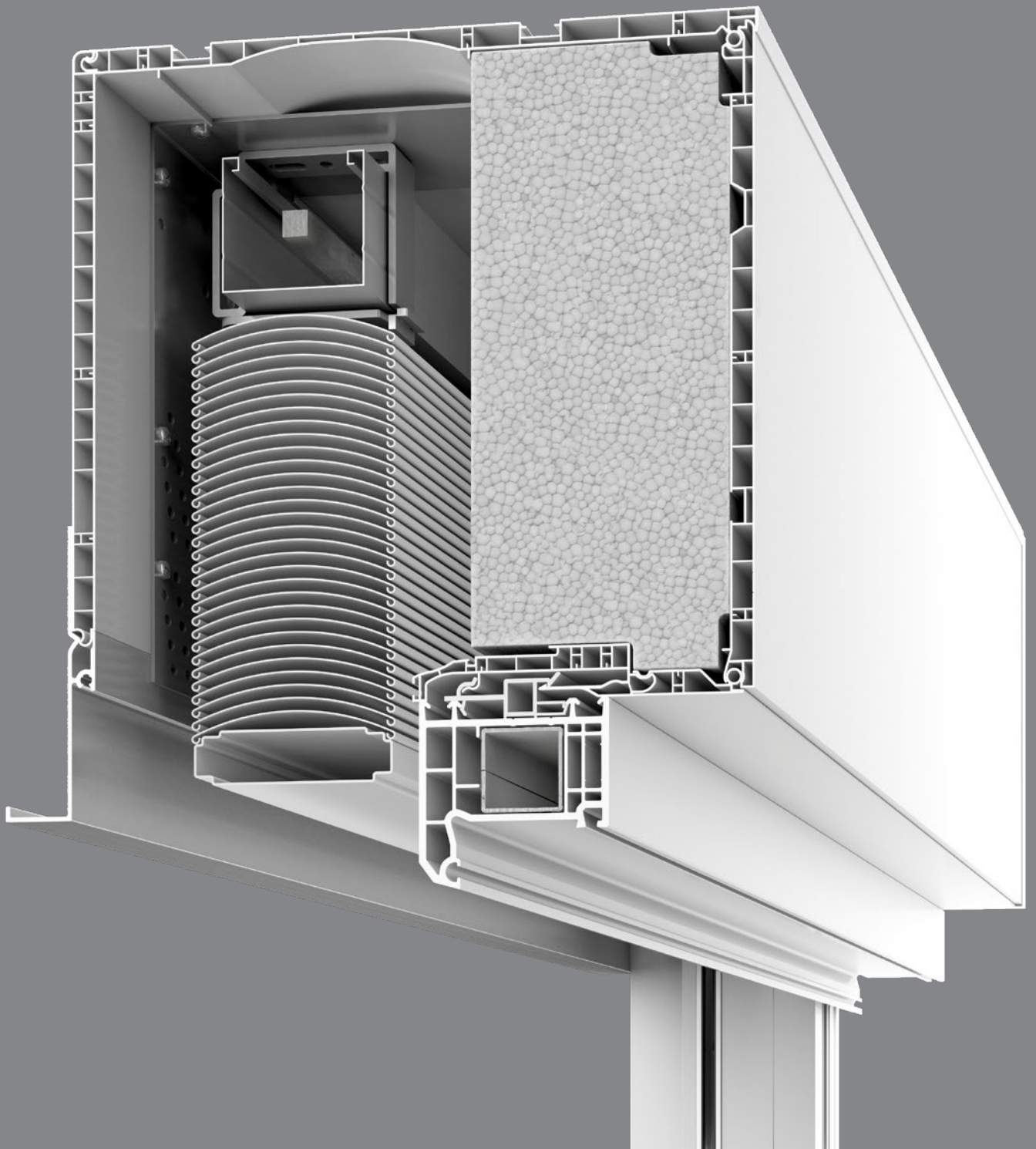
Revision innen/unten	U_{SB} -Wert	f_{Rsi} -Wert
175 x 220	0,84	0,71
200 x 220	0,84	0,70
240 x 220	0,85	0,72
240 x 225	0,73	0,70
Revision außen	U_{SB} -Wert	f_{Rsi} -Wert
175 x 220	0,75	0,72
200 x 220	0,75	0,72
240 x 220	0,80	0,72
240 x 255	0,65	0,71

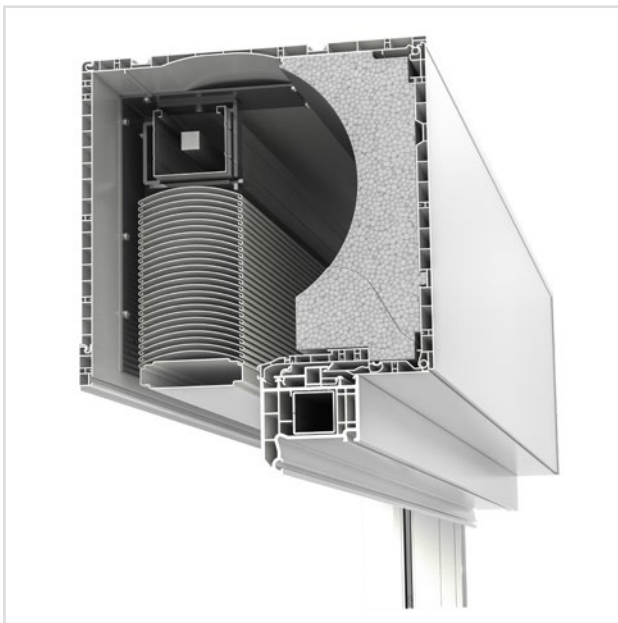
Alle erforderlichen Nachweise und Prüfzeugnisse liegen bei EXTE vor. Sie werden auf Anfrage gerne zur Verfügung gestellt.

exte

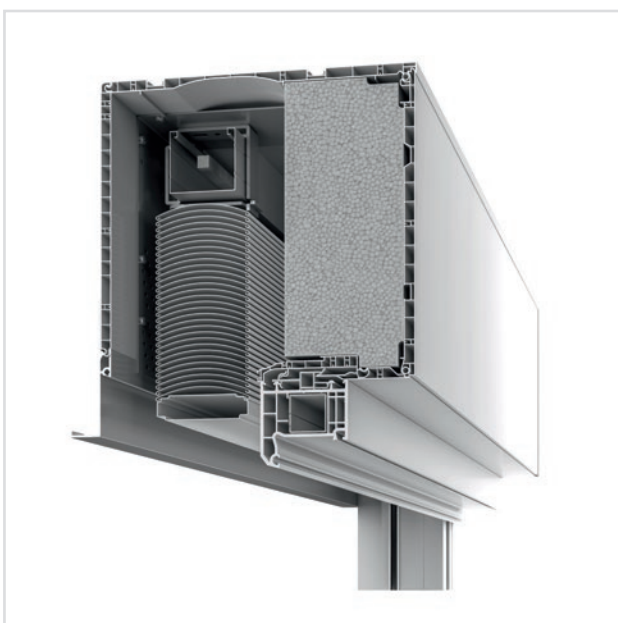


ELITE XT – RAFFSTORE





1 **ELITE XT** 240 x 255 Raffstore, innen und außen überputzbar.



2 **ELITE XT** 240 x 255 Raffstore mit verlängerter Außenblende.

RAFFSTORE IM ELITE XT

MODERN UND ATTRAKTIV

Raffstore liegen im Trend. Ihre Beliebtheit in öffentlich und gewerblich genutzten Gebäuden überträgt sich immer mehr auch auf den Wohnungsbau. Ihr Design ist modern und attraktiv, zudem sind sie auch bei großen Fensterfronten einsetzbar.

EXTE bietet mit dem Rollladenaufsatzkasten-System EXTE ELITE XT eine integrierte Lösung mit einfacher Montage und kompletter Überputzbarkeit an. Neben klaren Vorteilen bei Baukosten, Zeitersparnis und Wartung trägt die Systemlösung auch positiv zur Gewerkeflechtung bei. Mit dem Fensterlieferanten haben Bauherr und Architekt nur noch einen Ansprechpartner.

Behangmaße bei Raffstore-Lösung

Kastengröße	240 mm x 255 mm
Außenblende 240 mm	2.000 mm*
Außenblende 280 mm	2.700 mm*

* Elementhöhe inkl. Kasten.

ELEGANTES DESIGN. PERFEKTE MONTAGE.

OPTIMIERTE FÜHRUNGSSCHIENE

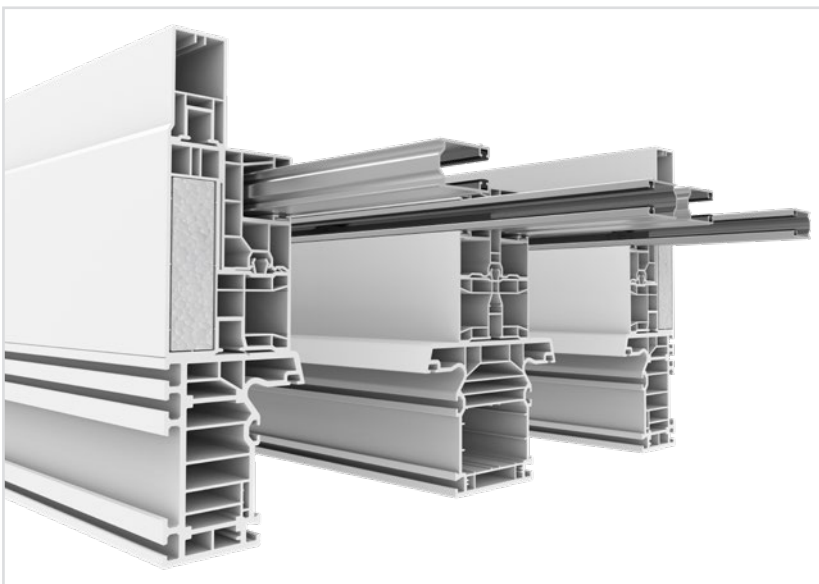
EINFACH IST BESSER

Die Rollladenlaufschiene (RLS) besteht aus einer zweigeteilten Führungsschiene mit einer breiten Anputzfläche von 25 mm zur verbesserten Montage. Für Teilungen steht eine doppelte RLS zur Verfügung.

Eine stabile Laufnut aus Aluminium bis in den Rollladenkasten hinein gewährleistet die optimale Führung des Raffstores. Für verbesserte Laufruhe sorgt wahlweise ein Gummieinsatz (Keder) oder ein Bürsteneinsatz. Eine Laibungsabdeckung lässt sich als Zusatzprofil einfach auf die Führungsschiene stecken. Das genau abgestimmte Laibungsprofil sorgt für einen gelungenen Putzanschluss.



1 Optimal bis in den Kasten geführte Laufnut.



2 Zusätzlich zur zweiteiligen Revision außen wird die Führungsschiene der Raffstore Variante mittels einer Laibungsabdeckung und den Aluminium-Einsätzen optimal angepasst.



INNOVATIVE BEFESTIGUNG

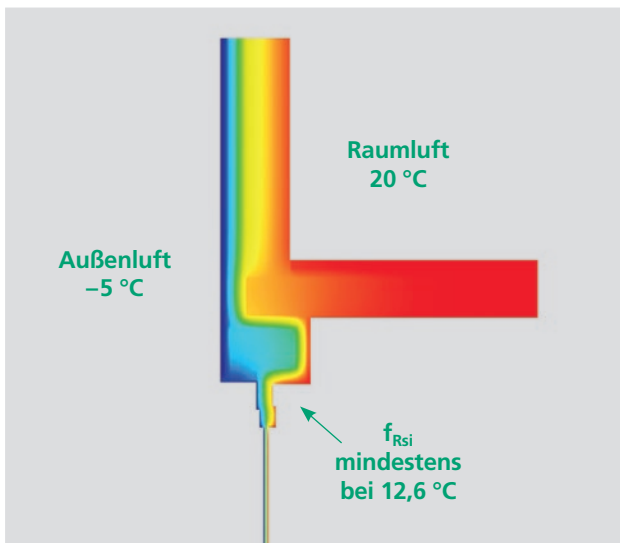
FÜR MAXIMALE STABILITÄT

Das EXTE Raffstore-System steht für Stabilität, Design und Qualität. Auch breite Fensterelemente mit hohem Gewicht sind problemlos realisierbar. Ausgereifte Fixierungsmöglichkeiten für jede Bausituation bietet EXTE mit dem speziellen Statik-Programm.

Extra breite Befestigungsstiele und spezielle Stabilisierungswinkel verleihen dem Kasten maximale Stabilität und nehmen die Last des Raffstores vollständig auf. Durch das patentierte Spezialverstärkungseisen sind Fensterbreiten von 2,40 m bis zu einer Gebäudehöhe von 8 m ohne zusätzliche Deckenbefestigung möglich.

- 1 Möglichkeit zur direkten Befestigung des Raffstores am Baukörper.
- 2 Für einen perfekten Halt – Kopfseite mit montiertem Befestigungsstiel.
- 3 Das innovative Spezialverstärkungseisen bietet maximale Stabilität.

ELEGANTES DESIGN. PERFEKTE MONTAGE.



- 1 Rollladenkasten-Systeme von EXTE liefern perfekten Wärmeschutz in Übereinstimmung mit den geltenden gesetzlichen Bestimmungen.



- 2 Für Niedrigenergie- oder Passivhäuser bietet der Spezialdämmkeil hervorragende Dämmwerte.

EFFIZIENTER WÄRMESCHUTZ

ENERGIE SPAREN WIRD EINFACHER

Die gesetzlichen Grundlagen für die Anforderungen an den Wärmeschutz von Rollladenkästen sind, durch das GEG 2020 und Bauregellisten, klar definiert.

Als Mindestanforderung an den Wärmeschutz gilt $U_{SB} \leq 0,85$ [W/m²K] und $f_{Rsi} \geq 0,70$. Rollladenkästen stellen Wärmebrücken dar. Diese Wärmebrücken müssen in der Planung, durch den Architekten, berücksichtigt werden. Um dafür den verringerten Wärmebrückenzuschlag ansetzen zu können, muss, je Einbauart, der Nachweis der Gleichwertigkeit mit den Einbaubeispielen aus dem Beiblatt 2 zur DIN 4108 erfüllt sein.

Der EXTE ELITE XT hat die nachfolgend abgebildeten Werte erreicht:

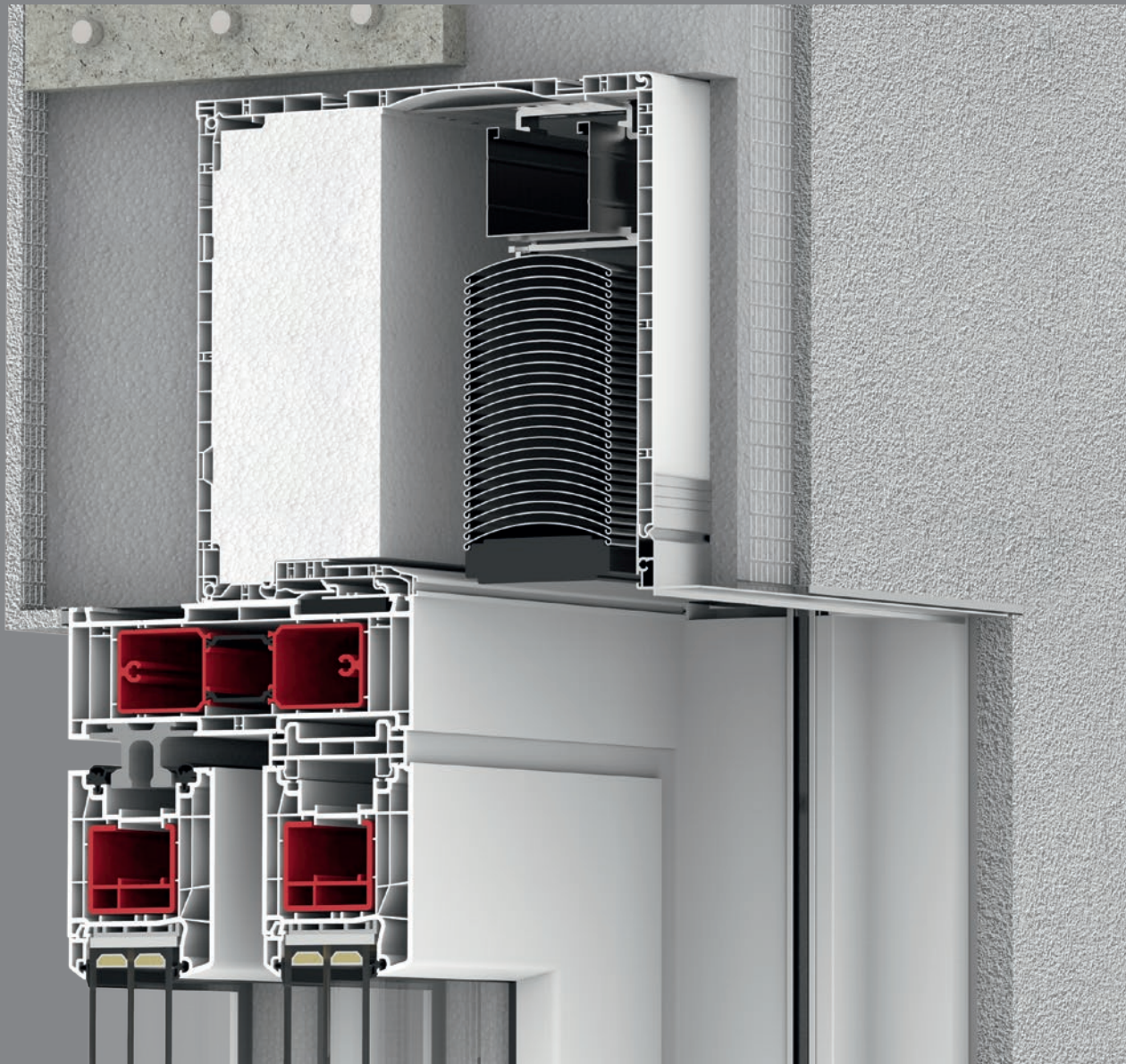
Raffstore	U_{SB} -Wert	f_{Rsi} -Wert
240 x 255	0,48	0,72

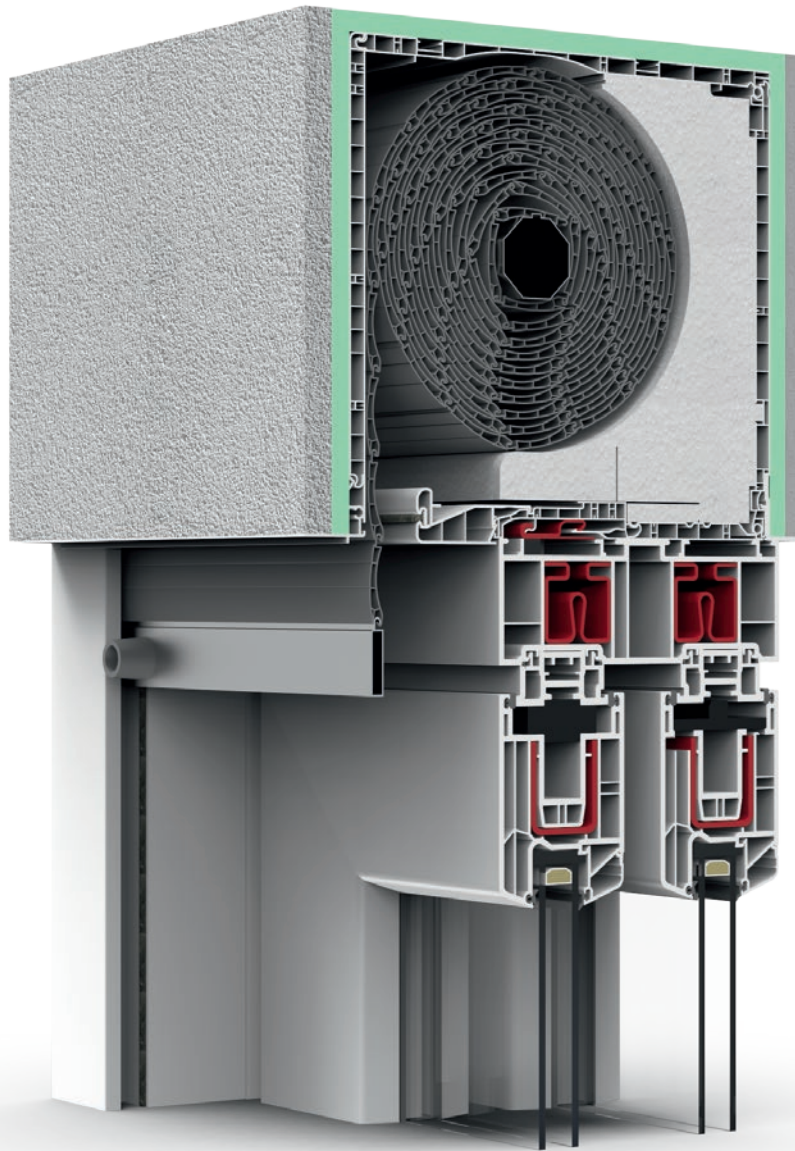
Alle erforderlichen Nachweise und Prüfzeugnisse liegen bei EXTE vor. Sie werden auf Anfrage gerne zur Verfügung gestellt.

exte



ELITE XT - HEBESCHIEBETÜREN



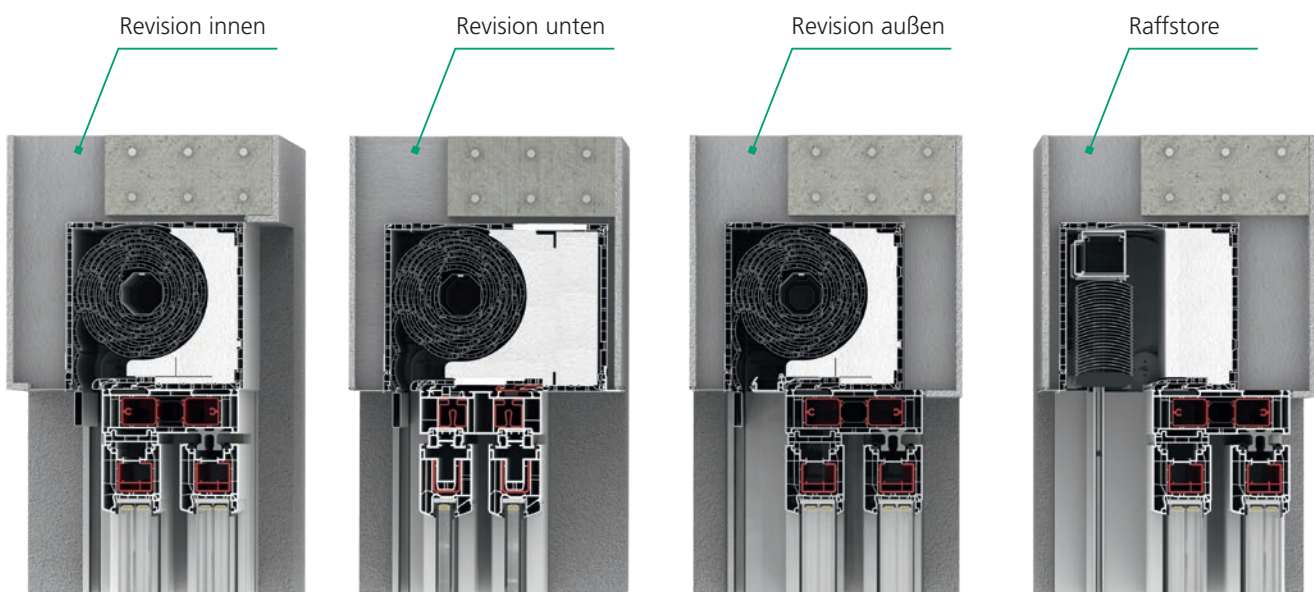


3 VERSCHIEDENE REVISIONSARTEN
PLUS RAFFSTORE

HEBESCHIEBETÜREN

VOLL IM TREND

In der heutigen Bauweise sind Hebeschiebetüren nicht mehr wegzudenken. Für besonders breite Elemente mit ebenerdiger Schwelle sind sie die erste Wahl. Die Blendrahmen-Breiten reichen hier von 160-220 mm. Mit dem Elite XT und seiner modularen Bauweise lassen sich nahezu alle Variationen von verschiedenen Einbausituationen realisieren. Die Anpassung der Kästen ist an jeden Wandaufbau möglich.



FÜHRUNGSSCHIENEN IN
PVC ODER ALU ERHÄLTlich!

REVISION INNEN

FÜR KREATIVE

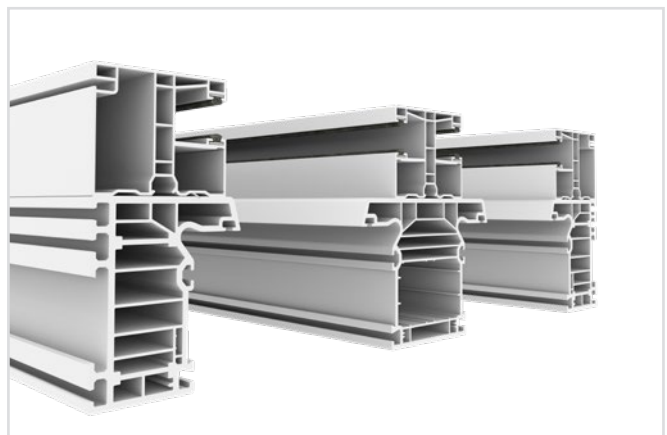
Mit einer Revision nach innen bietet der Elite XT 240 x 255 die maximale Öffnungsgröße. Die Innenblende bleibt komplett sichtbar und kann auf Kundenwunsch farblich abgestimmt als Design-Element in die Raumgestaltung einfließen.

Der Kunde hat die Wahl aus über 200 verschiedenen Dekoren.

Blendrahmen Breiten	160 - 200 mm
Adapter	PVC Uni
Führungsschienen B x H	60 x 51 mm
Führungsschienen B x H optional	35 x 51 mm



1 Revision innen für Hebeschiebetür



2 Führungsschienen 60 X 51

FÜHRUNGSSCHIENEN IN
PVC ODER ALU ERHÄLTlich!

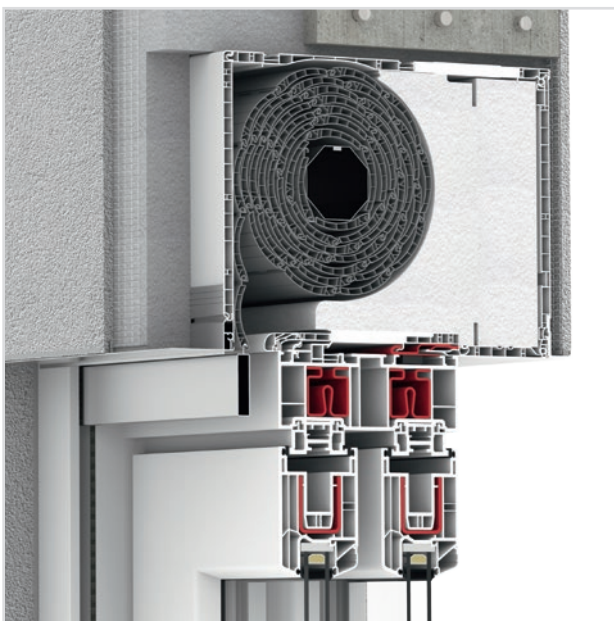
REVISION UNTEN

DER KLASSIKER

Die klassische Lösung im Neubau ist die Revision nach unten. Mit dem speziellen Hebeschiebetür Kasten ELITE XT 240 x 320 ist diese Bauart bis zu 180 mm breiten Blendrahmen möglich.

Die innere sowie äußere Ansicht im Vergleich zu den restlichen Standard-Fenstern im Haus ist somit identisch.

Blendrahmen Breiten	160 - 180 mm
Adapter	PVC Uni + SPE
Führungsschienen B x H	60 x 51 mm
Führungsschienen B x H optional	35 x 51 mm



1 **Revision unten** für Hebeschiebetür. Optional mit Statikkonsole.

2 **Führungsschienen 35 X 51**

FÜHRUNGSSCHIENEN IN
PVC ODER ALU ERHÄLTlich!

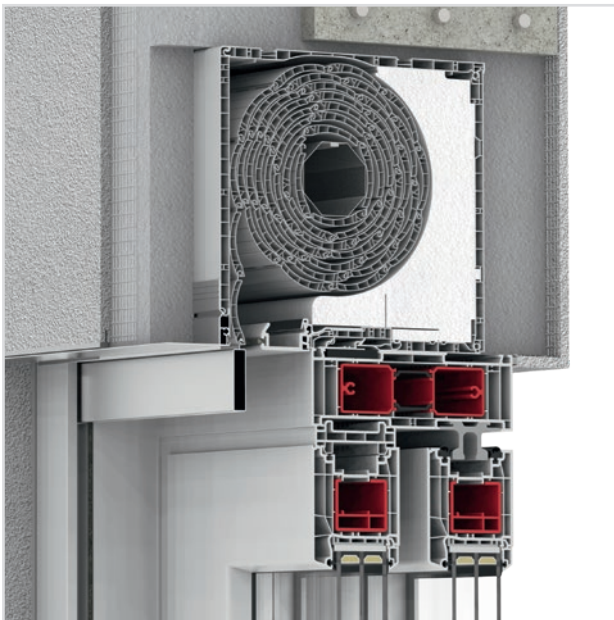
REVISION AUSSEN

DER UNSICHTBARE

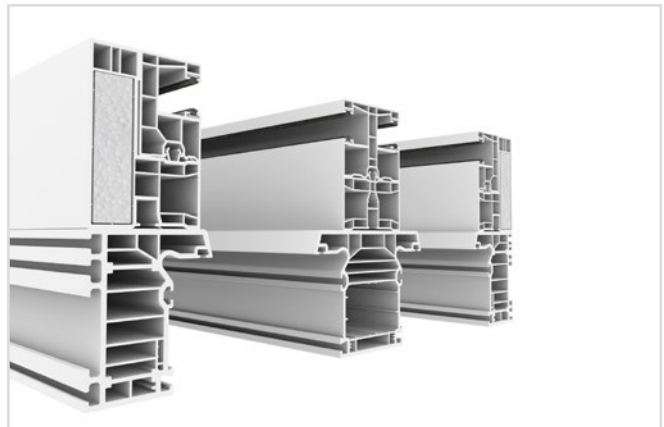
Innen und außen überputzt erfolgt hier die Revision von außen. Der Kasten ist somit unsichtbar in den Wandaufbau integriert.

Durch den klippbaren Revisionswinkel werden Montage und Demontage stark vereinfacht.

Blendrahmen Breiten	160 - 220 mm
Adapter	PVC Uni
Führungsschienen B x H	60 x 86 mm



1 Revision außen für Hebeschiebetür



2 Führungsschienen 60 x 86

FÜHRUNGSSCHIENEN IN
PVC ODER ALU ERHÄLTlich!

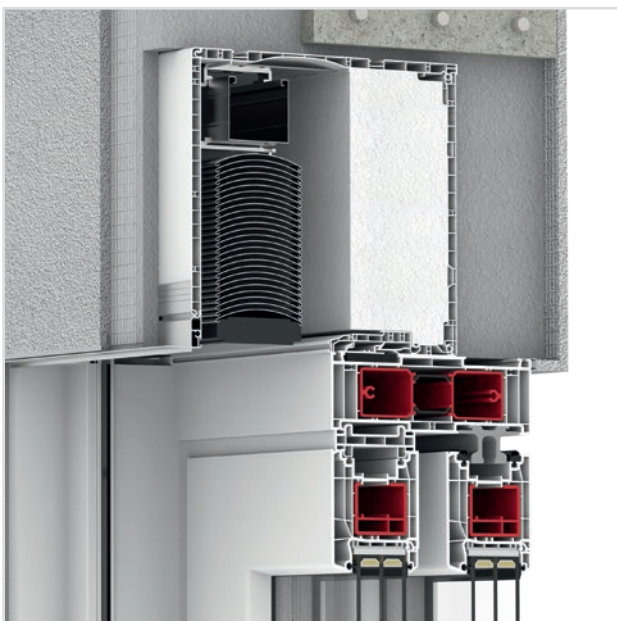
RAFFSTORE

DER TRENDSETTER

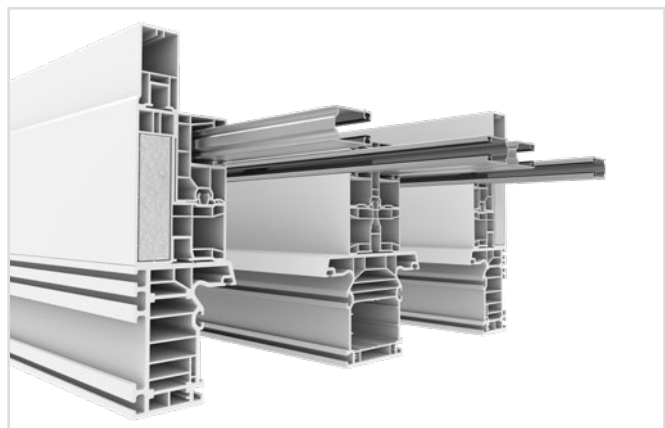
Mit dem integrierten Raffstore folgt der Elite XT klar dem aktuellen Trend moderner Tageslichtsteuerung.

Zudem sind Raffstore in großen Breiten ohne Teilung realisierbar. Sie bieten die perfekte Ergänzung zur Hebeschiebetür.

Blendrahmen Breiten	160 - 220 mm
Adapter	PVC Uni
Führungsschienen B x H	60 x 86 mm
Laibungsabdeckung B x H	25 x 46 mm

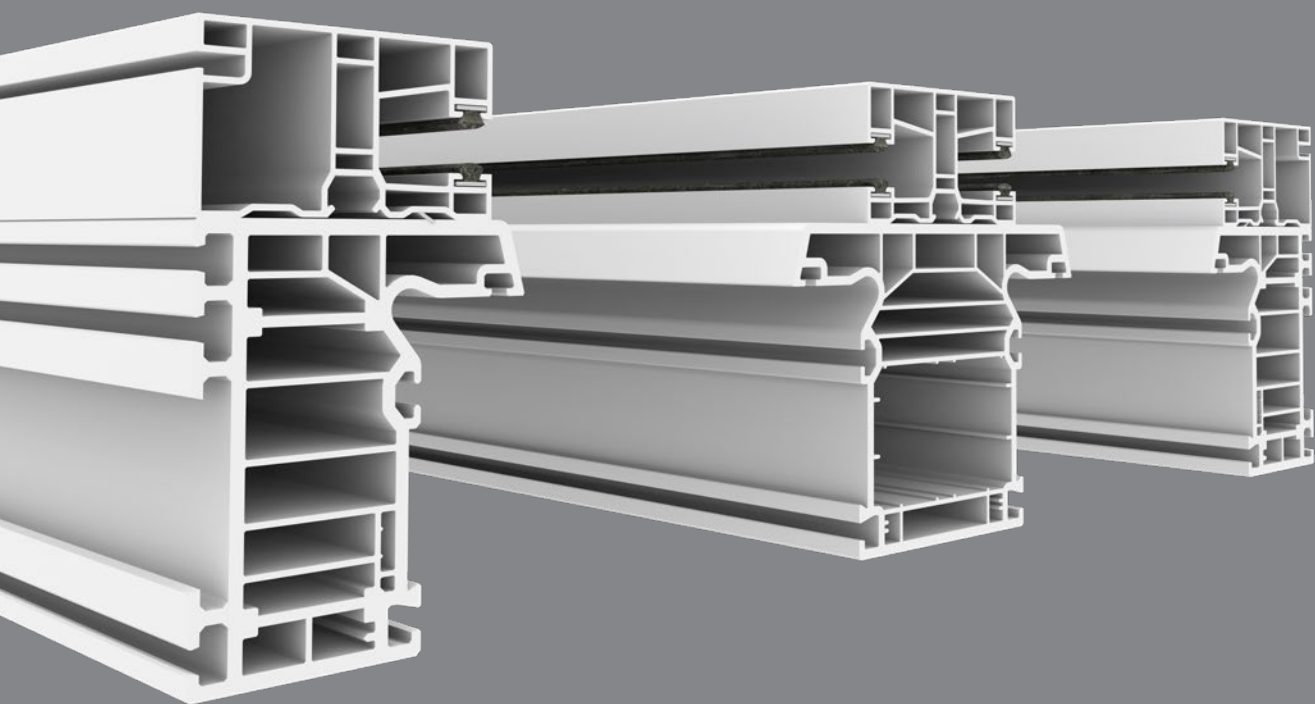


1 Raffstore für Hebeschiebetür

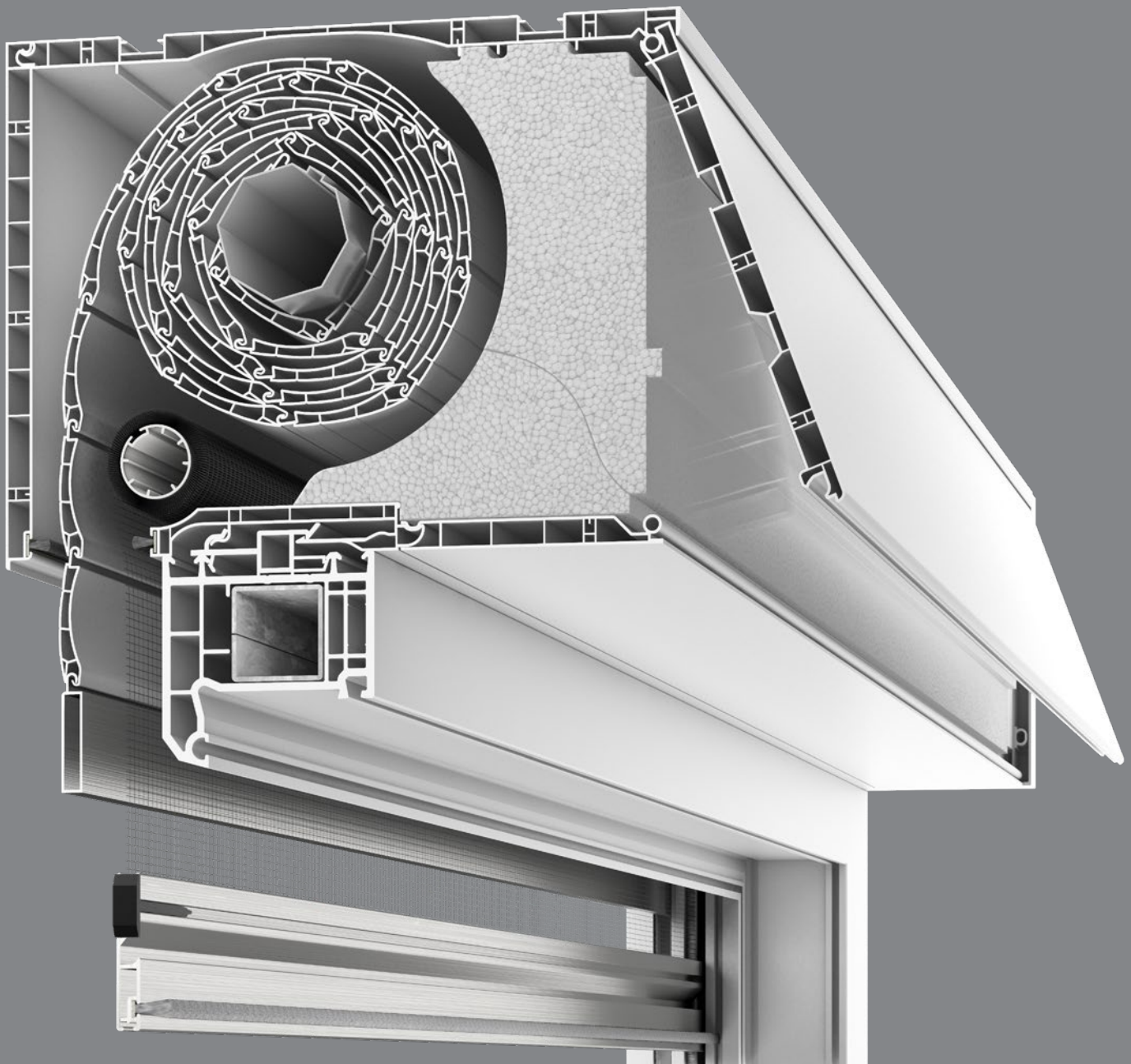


2 Laibungsabdeckung 25 x 46 und Führungsschienen 60 x 86

exte



EXPERT XT



EXTE EXPERT XT

RENOVIERUNGSKASTEN DER NEUEN GENERATION

Die XT Familie wächst: Mit variabler Öffnung nach innen oder unten ist der EXTE EXPERT XT ideal für die Renovierung geeignet. Klein und kompakt erfüllt der Rollladenkasten alle Anforderungen, wenn auf geringstem Raum maximaler Komfort gefordert ist.

Ideal ist dafür nicht nur der Insektenschutz zwischen Panzer und Fenster, auch die Möglichkeit, den Kasten innen und außen zu überputzen, steigert den Einsatznutzen. Intelligente Details wie die Universallagerplatte oder baugleiche Teile innerhalb der XT Reihe schaffen zusätzliche Vorteile für Verarbeiter. Selbstverständlich entspricht der EXTE EXPERT XT allen Anforderungen des GEG 2020.

- 1 3 Kastengrößen für eine optimale Anpassung an die jeweilige Bausituation.



KOMPAKT. EFFIZIENT. VARIABEL.

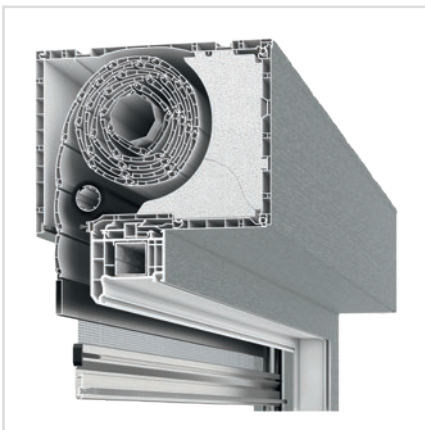


Behangmaße bei Revision innen und unten ohne Insektenschutz

Kastengröße	165 mm x 220 mm	185 mm x 220 mm	220 mm x 255 mm
Mini-Panzer, SW 40	1.750 mm*	2.500 mm*	3.500 mm*
Mini-Panzer, SW 60	1.200 mm*	1.850 mm*	2.800 mm*

* Max. Elementhöhe inkl. Kasten.

1 EXTE EXPERT XT ohne Insektenschutz.



Behangmaße bei Revision innen und unten mit Insektenschutz

Kastengröße	165 mm x 220 mm	185 mm x 220 mm	220 mm x 255 mm
Mini-Panzer, SW 40	1.700 mm*	1.850 mm*	1.850 mm*
Mini-Panzer, SW 60	1.200 mm*	1.600 mm*	1.850 mm*

* Max. Elementhöhe inkl. Kasten.

2 EXTE EXPERT XT mit Insektenschutz.

REVISION INNEN

DIE KLASSISCHE LÖSUNG FÜR DIE RENOVIERUNG

Der EXTE EXPERT XT setzt das Plattformprinzip der XT Rollladenkasten-Systeme fort und bietet für jede Renovierungsaufgabe eine perfekte Lösung.

In der klassischen Variante als Aufsatzkasten wird die innere Blende geöffnet. So ergibt sich eine große Revisionsöffnung.



1

REVISION UNTEN

DIE OPTIMALE LÖSUNG FÜR DEN NEUBAU

Auch als Aufsatzkasten im Neubau überzeugt der EXTE EXPERT XT, denn der überputzbare Kasten hat eine separate Revisionsblende, die sich nach unten öffnen lässt. So kann die innere Blende mit Abschlusswinkeln versehen und einfach überputzt werden. Blendrahmen sind bis 92 mm Bautiefe möglich.

Im System gibt es Abschlusswinkel aus Aluminium und Kunststoff sowie spezielle Eindrehanker. Bei Revision nach unten hält der obere Dämmkeil in einer Nut seine Position und kann nach dem Öffnen der Revisionsblende nicht herausfallen. Das erleichtert die Arbeit vor Ort.

1 **EXTE EXPERT XT** mit Revision innen.

2 **EXTE EXPERT XT** mit Revision unten.



2



3

3 Abschlusswinkel aus Kunststoff und Aluminium für jede Bausituation.

KOMPAKT. EFFIZIENT. VARIABEL.

DESIGN IN VOLLENDUNG

MEHR ALS 200 FARBEN

Kunststoffprofile müssen heute eine sehr große Farbvielfalt abdecken. EXTE hat aus diesem Grund seine Kompetenz erweitert und eine neue, vollautomatische PVC-Folierungsanlage installiert. Damit kann EXTE auch kleine Profilmengen in vielen Wunschfarben liefern.

Garantiert sind nicht nur schnelle Reaktionszeiten von der Bestellung bis zur Lieferung bei geringen Losgrößen – mit über 200 verschiedenen Folien kann EXTE auch ausgefallene Kundenwünsche erfüllen.

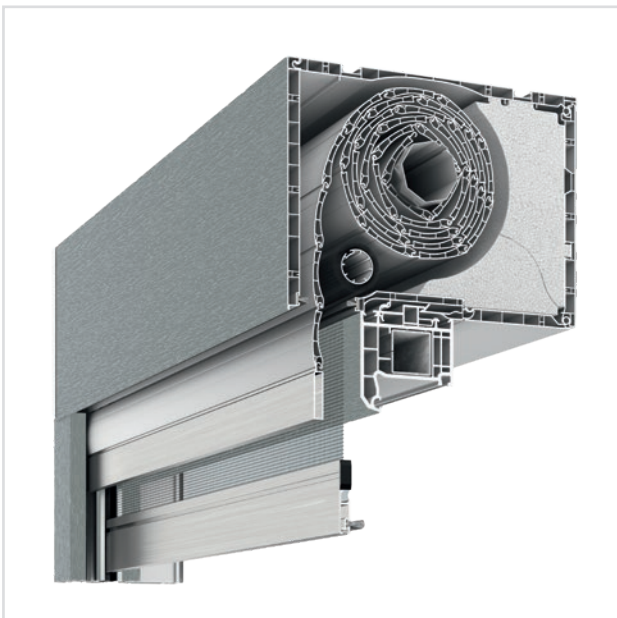
TEIL- UND VOLLDEKOR

OFFEN FÜR GESTALTUNG

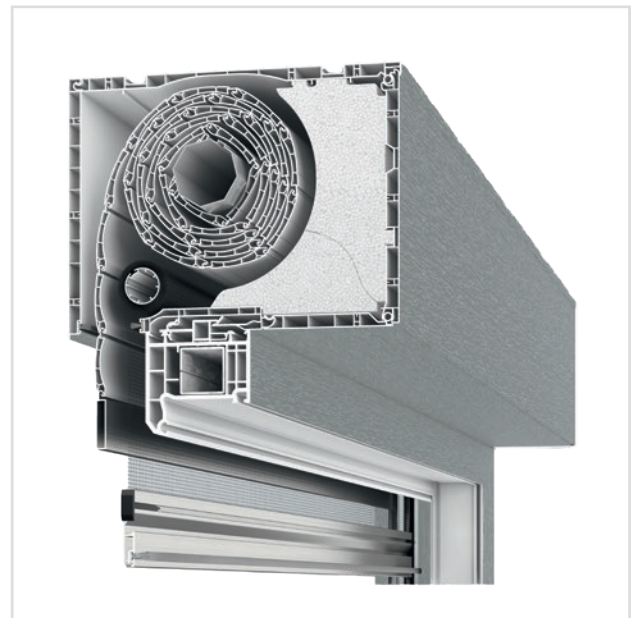
Rundum perfekt foliert im Volldekor: EXTE erfüllt alle Gestaltungswünsche. Innen und außen sind auch unterschiedliche Farben möglich, problemlos auch schon bei kleinen Mengen.

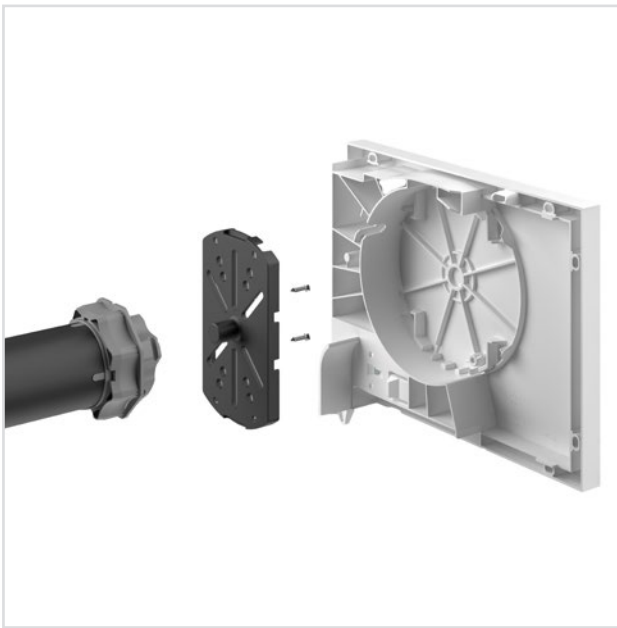
Beim Teildekor bleiben die Innenseiten hingegen weiß. Foliert wird nur außen und auf den Führungsschienen, passend zur vorgegebenen Farbe des Rahmens. Damit sind ganz neue Akzente in der Innen- und Außengestaltung möglich.

- 1 Attraktive farbliche Gestaltung mit über 200 Farbvarianten.

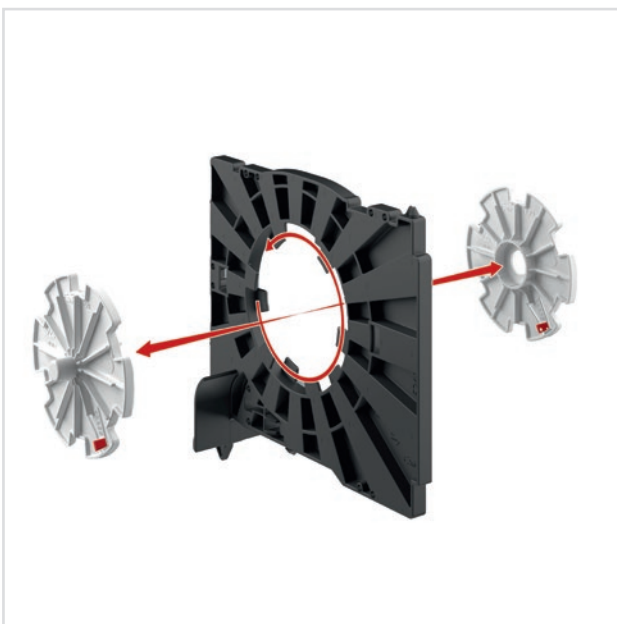


- 2 Wahl zwischen Voll- und Teildekor für neue Designvarianten.





- 1 Hochstabile Lagerplatte für schnelle Montage und Kostensenkung.



- 2 Innovatives Doppelkopfstück sorgt für hohen Zeitgewinn bei der Montage.

MONTAGEPROFI

ZEIT GEWINNEN UND KOSTEN SPAREN

Die extrem belastbare Antriebslagerung besteht aus einer neu entwickelten Lagerplatte mit universellen Langlöchern. Jeder herkömmliche Motor kann somit montiert werden.

Besonders einfach ist die Montage der Lagerplatte: Sie wird einfach im Kopfstück eingeklipst. Teure Lagerplatten aus Metall entfallen. Verarbeitung und Lagerhaltung werden deutlich vereinfacht, die Kosten sinken.

KOPPLUNG UND TEILUNG

EINFACH, SCHNELL UND INNOVATIV

Die Doppelkopfstücke werden in den Kasten eingesteckt. Für Kopplungen oder Teilungen stehen spezielle Einsätze zur Verfügung.

Das Besondere: Die drehbaren Einsätze lassen sich wie bei einem Bajonettverschluss komplett durch das Doppelkopfstück hindurchführen. Der entstehende Durchlass im Doppelkopfstück ist dann groß genug für eine 60er-Welle, sodass der Ausbau, insbesondere bei Kastenüberstand und versetztem Einlauf, enorm vereinfacht wird.

SICHERE VERBINDUNG

FÜR ALLE FENSTERSYSTEME

Das Rollladenkasten-System EXTE EXPERT XT passt zu allen gängigen Fenstersystemen. Für die unterschiedlichen Rahmenprofile steht eine ganze Palette von Adapterleisten zur Verfügung. Damit gelingt die passgenaue und spaltfreie Montage im Handumdrehen.

SCHNELL MONTIERT

Die Verbindung zwischen Fensterrahmen und Rollladenkasten ist seit jeher eine besondere Stärke von EXTE. Die für jedes Profilsystem erhältliche Adapterleiste wird zunächst in der Werkstatt auf den Blendrahmen aufgerastet.

Fenster und Rollladenkasten lassen sich dadurch auch getrennt zur Baustelle transportieren. Das hilft, Transportkosten zu optimieren. Auf der Baustelle wird der Rollladenkasten dann einfach von oben auf den Fensterrahmen aufgesetzt und nach vorne geschoben, bis er mit hörbarem „Klick“ einrastet. Einfacher geht es nicht.

MAXIMAL DICHT

Die Konstruktion der Adapterleiste und des Bodenbretts erzielt eine dichte und saubere Anlage am Blendrahmen. Zusätzliche Maßnahmen wie Versiegeln oder Verleisten entfallen komplett. Allein konstruktive Mittel sorgen für eine dauerhaft dichte, spaltfreie und stabile Verbindung, die auch im Blower-Door-Test ihre Stärke jederzeit unter Beweis stellt.

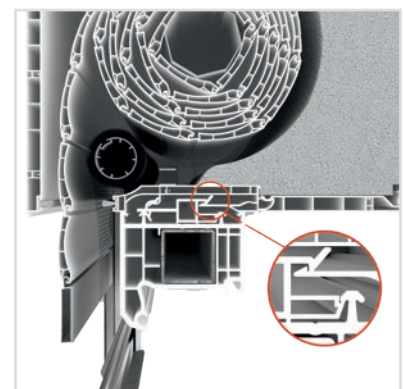
- 1** Adapterleisten für die perfekte Verbindung zwischen Kasten und Rahmenprofil.



- 2** Die Adapterleiste: schnell, sicher und dauerhaft montiert.



- 3** Dicht in jeder Situation. Einfacher geht es nicht.



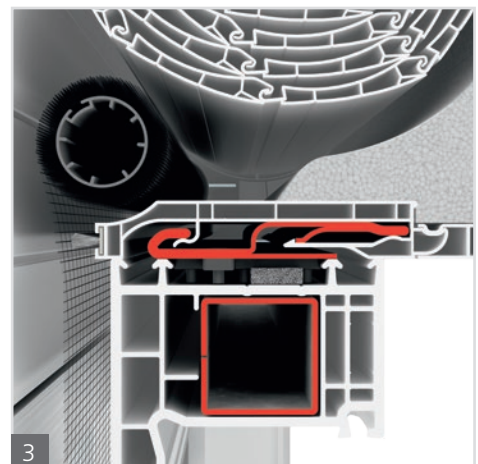
SPEZIALVERSTÄRKUNGSEISEN

Die obere Befestigung von großen Fensterelementen oder Fenster-Tür-Elementen stellt bei aufgesetztem Rollladenkasten in der Praxis oft ein Problem dar. EXTE löst diese Aufgabe mit dem Spezialverstärkungseisen. Bei dieser einzigartigen Lösung wird das Fensterelement statisch verstärkt.

Damit können Fensterbreiten von 2,40 m bis zu einer Gebäudehöhe von 8 m ohne zusätzliche Deckenbefestigung realisiert werden.



- 1 Spezialverstärkungseisen: für große Fensterbreiten ohne Durchhänger.
- 2 Mit EXTE zuverlässig gelöst: statische Verstärkung von Fenster-Tür-Elementen.
- 3 Das patentierte Alleinstellungsmerkmal: die sichere und spaltfreie Verbindung.



KOMPAKT. EFFIZIENT. VARIABEL.

STABILE BEFESTIGUNG

Zur Befestigung des Rollladenkastens EXTE EXPERT XT auf dem Fenster bietet EXTE verschiedene Stiele an, die zu jedem Fenstersystem genau passen. Auch hier ist die Montage schnell und zeitsparend.

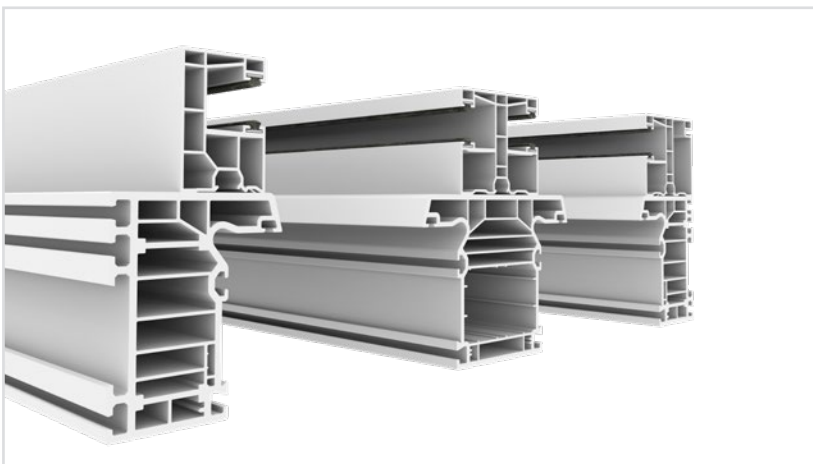
EFFEKTIVE ROLLADENFÜHRUNG

Führungsschienen für Rollläden aus Kunststoff und Aluminium komplettieren das Rollladenkasten-System EXTE EXPERT XT.

Dazu gibt es passende Einlauftrichter und Abschlusskappen. Bei Aluminium-Fenstern oder bei großen Elementen können zudem Aluminium-Blenden eingesetzt werden.



1 Dauerhaft stabil befestigt und schnell montiert.



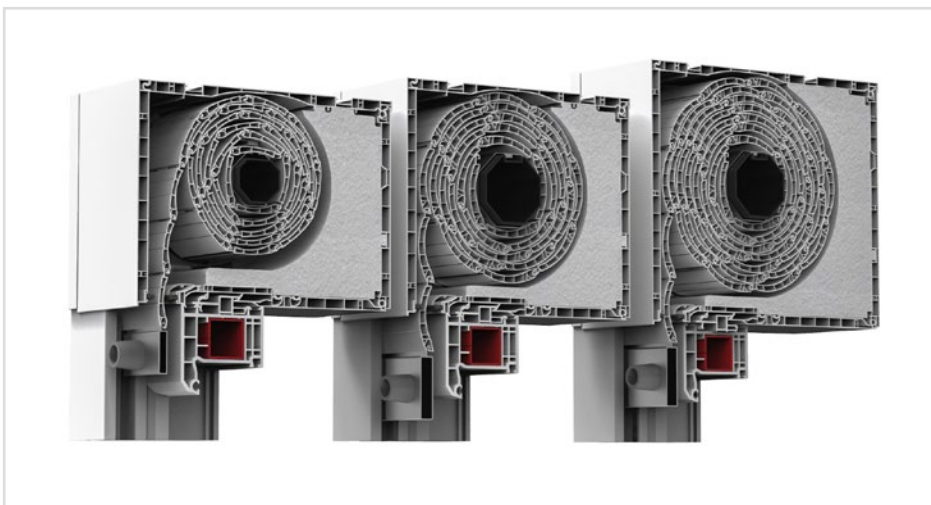
2 Führungsschienen mit 35 mm Breite zur Blendrahmenüberdämmung im WDVS, oder in 60 mm Breite mit integriertem Insektenschutz.

RENOVIERUNG

DIE EXTRA SCHMALE SCHIENE

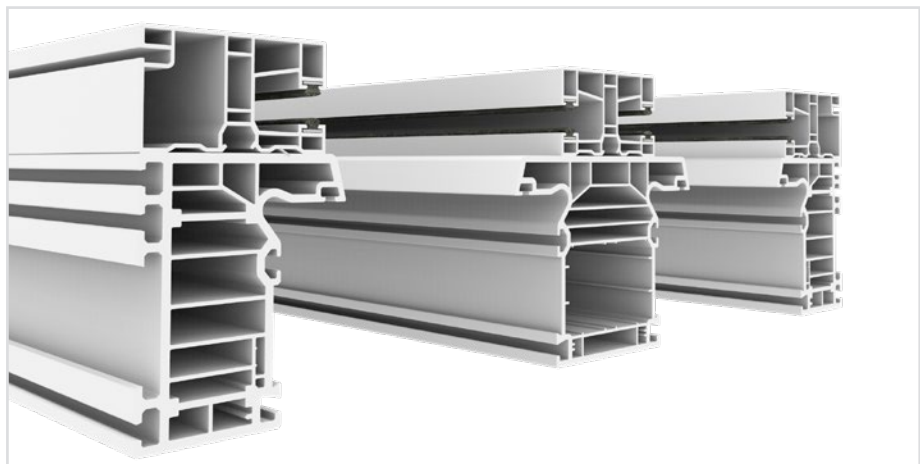
Im Altbau wurden vielfach Holzführungsschienen mit 35 mm Höhe verbaut. Wenn in der Sanierung nur die Fenster getauscht werden und die alten Fensterbänke erhalten bleiben, wird die Stoßstelle zwischen Innen-

fensterbank und Außenfensterbank bei Standard-Führungsschienen sichtbar. Diese muss dann mittels Abdeckleisten verblendet werden. Die neue PVC Rollladenführungsschiene 60 x 35 ist somit hervorragend für die Altbausanierung geeignet. Zudem besticht sie durch eine sehr schmale Ansicht.



1 Verfügbar ist diese Variante für alle 3 Kastengrößen

2 Die Führungsschiene 60x35 ist hervorragend für die Altbausanierung geeignet.



KOMPAKT. EFFIZIENT. VARIABEL.

INTEGRIERTER INSEKTENSCHUTZ

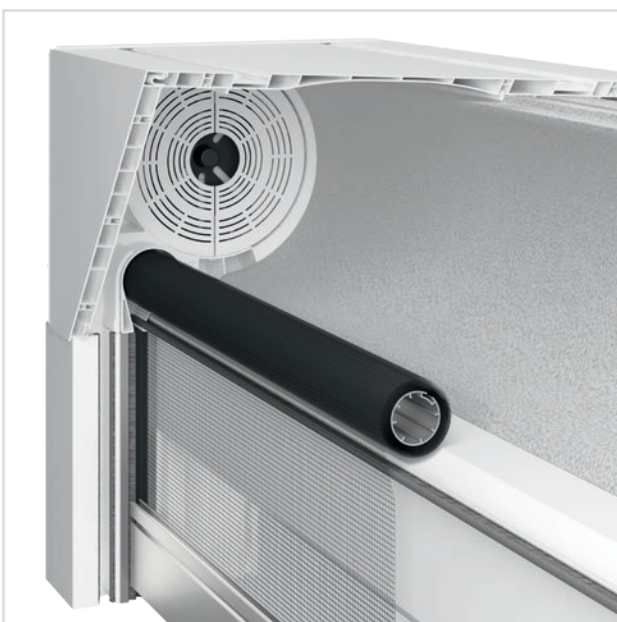
ALLE VARIANTEN IM GRIFF

Der EXTE EXPERT XT bietet einen integrierten Insektenschutz, der sich auch nachrüsten lässt. Die Positionierung des Insektenschutzes zwischen Panzer und Fenster deckt die Anforderungen des Marktes ab.

Da die Gaze mittels Kopfstücken gespannt und fixiert wird, kann der Insektenschutz unabhängig vom Kasten vorbereitet werden. Die fertige Einheit wird einfach ohne Werkzeug zwischen den Einläufen im Kasten eingerastet.

Eine Nachrüstung mit dem Fenster-Insektenschutz ist bei Kästen mit Revision innen und unten unter Einhaltung der jeweiligen Maximalmaße jederzeit möglich. Das geht schnell und problemlos. Die Führungsschienen des Panzers sind dafür bereits vorgerüstet. Nach Entfernen einer Abdeckung wird dort lediglich ein Aluminium-Profil eingesetzt.

- 1 Integrierter Insektenschutz im EXTE EXPERT XT: einfach einsetzen.



- 2 Der Insektenschutz wird mit zwei Kopfstücken fixiert.



INNOVATIVER TÜR-INSEKTENSCHUTZ

HORIZONTALER AUSZUG

Der patentierte Tür-Insektenschutz ist als Rollo seitlich in der Führungsschiene integriert. Das Gewebe lässt sich über einen ergonomisch gestalteten Griff herausziehen. Auch hier hat EXTE besonderen Wert auf einfachste Bedienbarkeit gelegt. Das Rollo wird leicht mit einer Hand geöffnet oder geschlossen.

Ebenso einfach gestaltet sich der Austausch des Gewebes. Durch Lösen der Kassette in der patentierten EXTE 2-in-1-Führungsschiene wird das Gewebe entnommen und bei Bedarf ersetzt.



- 1 Integrierter Tür-Insektenschutz von EXTE: mit seitlichem Auszug schnell und direkt im Einsatz.

FORMSCHÖN UND PRAKTISCH

EINFACHE BEDIENUNG – ZEITLOSES DESIGN

Mit einem zweiteiligen EXTE Tür-Insektenschutz lassen sich selbst Stulptüren mit einer Breite von bis zu 2.600 mm realisieren. Erreicht wird so ein vollständiger Insektenschutz und zwar unabhängig vom Öffnungsstand der Tür.

Wird der Tür-Insektenschutz nicht benötigt verschwindet er nahezu vollständig in der Führungsschiene. Nur die formschöne Griffleiste bleibt sichtbar.



- 2 Auch für breite Stulptüren problemlos geeignet.

KOMPAKT. EFFIZIENT. VARIABEL.

EXTE INSEKTENSCHUTZ-SYSTEM

ALLE VARIANTEN MÖGLICH

Der EXTE Insektenschutz kann von oben nach unten als „Fenster-Variante“ oder mit seitlichem Auszug auch als „Tür-Variante“ bedient werden. In einem Kasten sind beide Öffnungsarten möglich.



- 1 Perfekter Insektenschutz zwischen Panzer und Fenster.
- 2 Die einfachste und sichere Bedienung ist dauerhaft gewährleistet.
- 3 Zweiteiliges Fenster mit vertikalem Insektenschutz.
- 4 Auch möglich: zweiteilige Tür mit Horizontalauszügen.
- 5 Variante: Bockelement mit horizontalem und vertikalem Auszug für den Insektenschutz in einem Kasten.

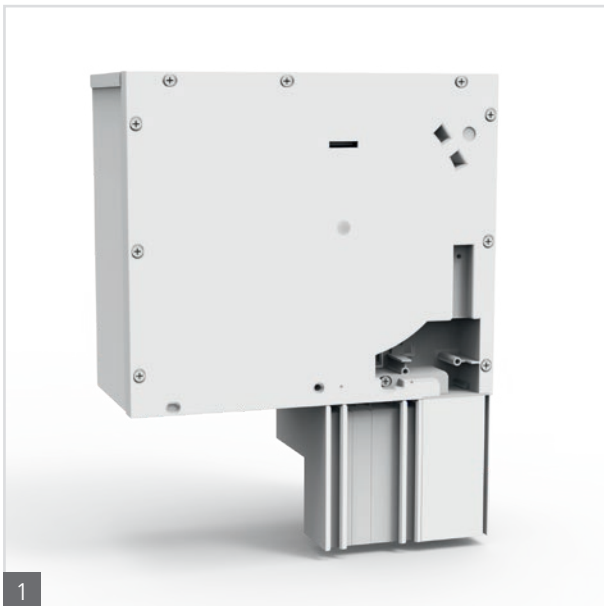


Maximalmaße für EXTE Tür- und Fenster-Insektenschutz

	Maximale Breite	Maximale Elementhöhe inkl. Kasten
Fenster-Insektenschutz	1.800 mm	1.850 mm**
Tür-Insektenschutz, einflügelig*	1.300 mm	2.550 mm
Tür-Insektenschutz, zweiflügelig*	2.600 mm	2.550 mm

* Nicht nachrüstbar.

** Die maximalen Fenster-Insektenschutz-Maße variieren je nach Kastengröße und Anwendung.



1



2

ABDECKPLATTEN

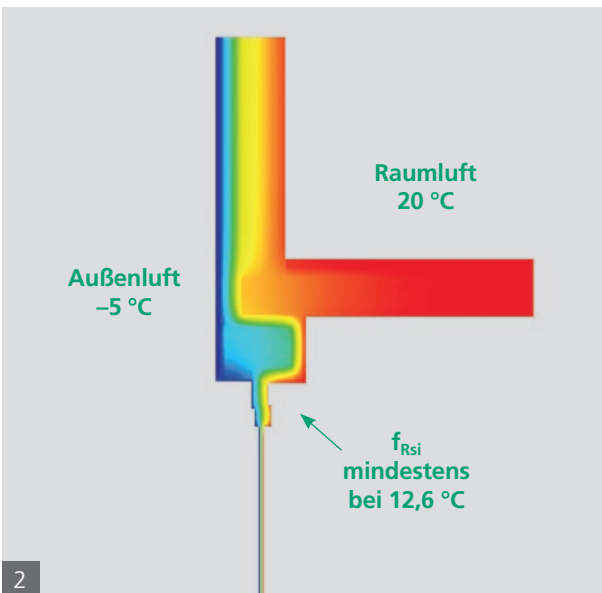
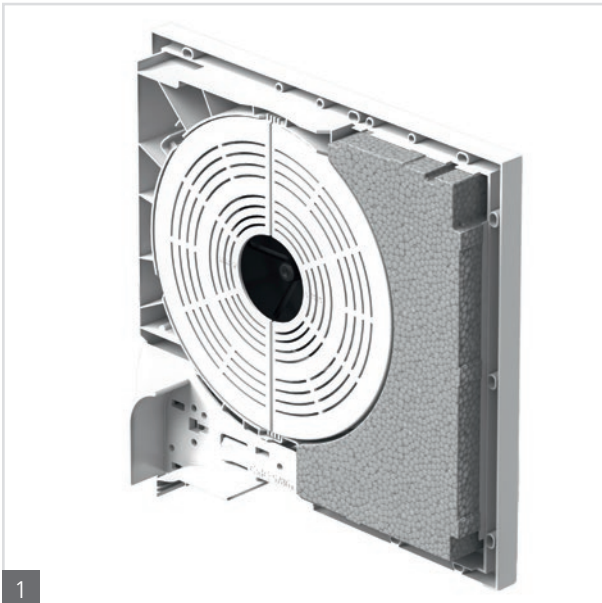
MAKELLOSE OPTIK

In der Renovierung sind kleine Kastengrößen gefordert, um diese möglichst innenwandbündig in die vorhandenen Mauerwerksöffnungen zu integrieren. Je nach Bausituation kann es vorkommen, dass ein Teilbereich des Rollladenkastens innen hervorsteht. Seitlich sind dann die Verschraubungen am Kopfstück teilweise sichtbar.

Mit den Abdeckplatten bietet EXTE nun eine optisch saubere Lösung, die das gesamte Kopfstück verblendet. Unabhängig wie weit der Kasten nach innen hervorsteht. Erhältlich sind die Abdeckplatten für den Expert XT in den Kastengrößen 185 x 220 und 220 x 255.

- 1 Seitlich sind die Verschraubungen am Kopfstück standardmäßig sichtbar.
- 2 Die Abdeckplatten bieten eine vollflächige Verblendung für eine makellose Optik.

KOMPAKT. EFFIZIENT. VARIABEL.



- 1 Verbesserte Wärmeisolierung durch integrierte Kopfstückdämmung: Dieses Merkmal wird von Architekten immer stärker nachgefragt.
- 2 EXTE Rollladenkasten-Systeme liefern perfekten Wärmeschutz in Übereinstimmung mit den geltenden gesetzlichen Bestimmungen.

EFFIZIENTER WÄRMESCHUTZ

ENERGIE SPAREN WIRD EINFACHER

Die gesetzlichen Grundlagen für die Anforderungen an den Wärmeschutz von Rollladenkästen sind, durch das GEG 2020 und Bauregellisten, klar definiert.

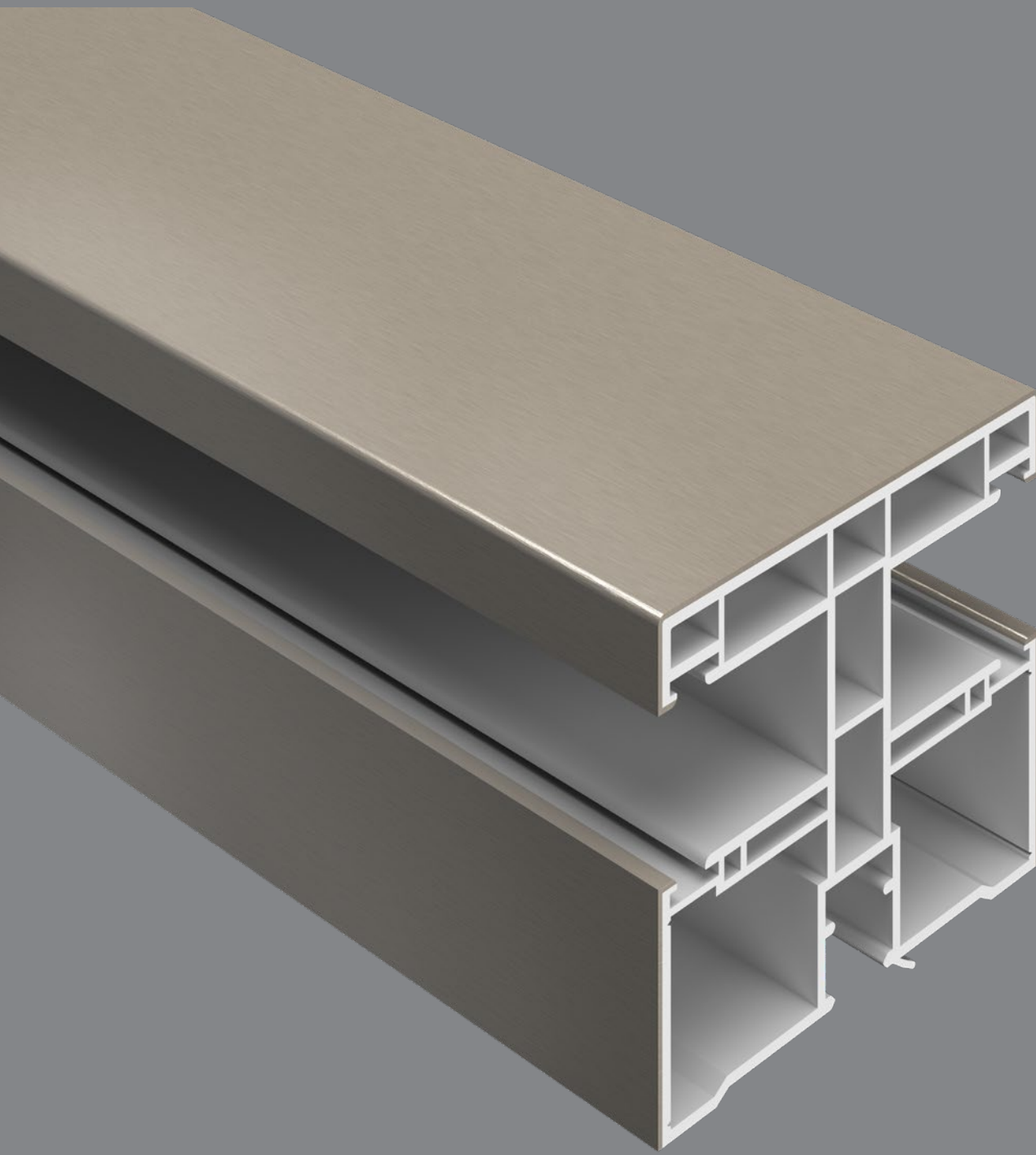
Als Mindestanforderung an den Wärmeschutz gilt $U_{SB} \leq 0,85 [W/m^2K]$ und $f_{Rsi} \geq 0,70$. Rollladenkästen stellen Wärmebrücken dar. Diese Wärmebrücken müssen in der Planung, durch den Architekten, berücksichtigt werden. Um dafür den verringerten Wärmebrückenzuschlag ansetzen zu können, muss, je Einbauart, der Nachweis der Gleichwertigkeit mit den Einbaubeispielen aus dem Beiblatt 2 zur DIN 4108 erfüllt sein.

Der EXTE ELITE XT hat die nachfolgend abgebildeten Werte erreicht:

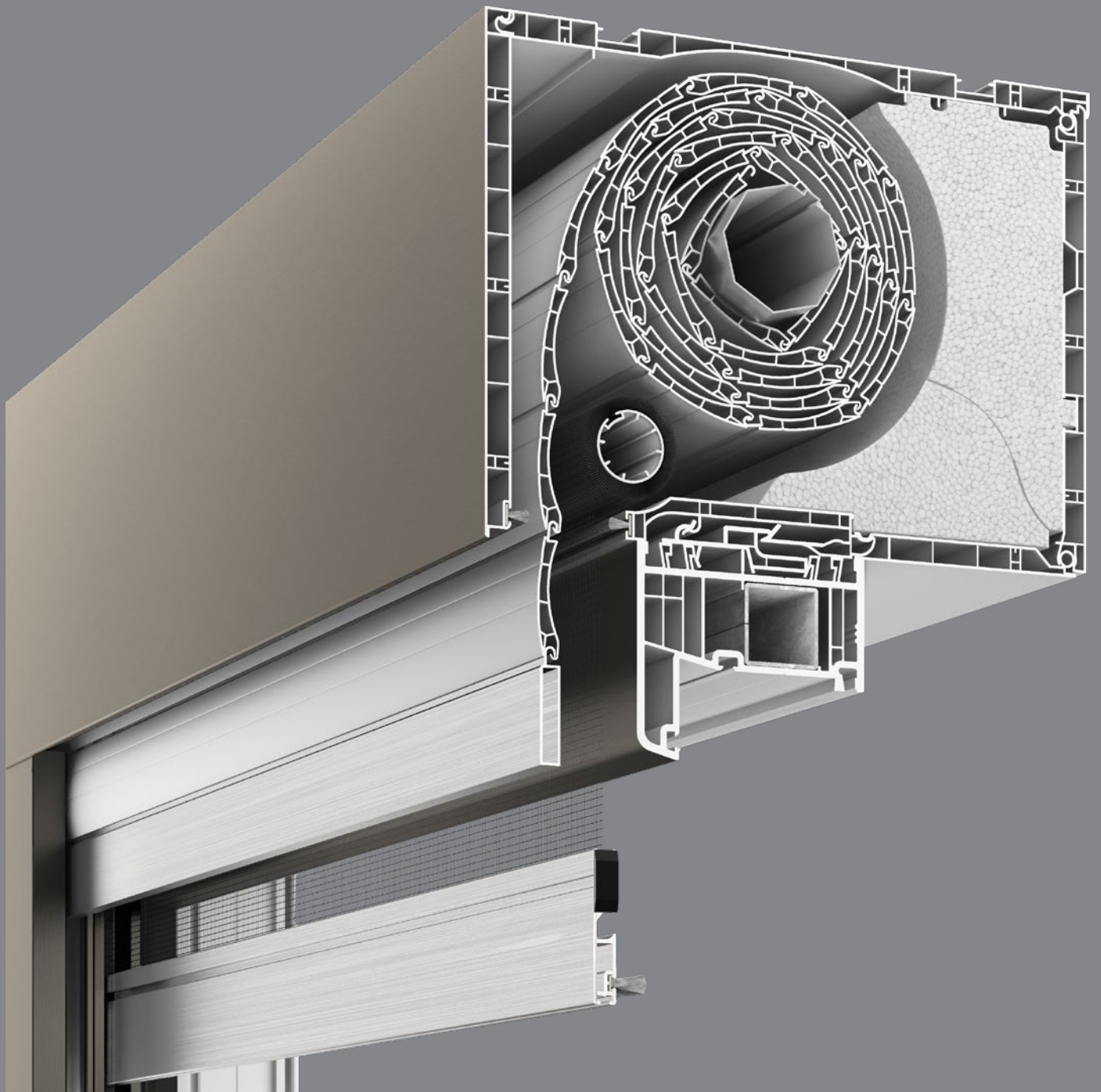
Revision innen/unten	U_{SB} -Wert	f_{Rsi} -Wert
165 x 220 RUI/35	0,79	0,71
185 x 220 RUI/35	0,82	0,70
220 x 225 RUI/35	0,82	0,71
165 x 220 RUI/51	0,82	0,70
185 x 220 RUI/51	0,81	0,71
220 x 225 RUI/51	0,82	0,70

Alle erforderlichen Nachweise und Prüfzeugnisse liegen bei EXTE vor. Sie werden auf Anfrage gerne zur Verfügung gestellt.

exte



COEX-FARBEN



FARBE MACHT DEN UNTERSCHIED

Farbige Rollladenkastenelemente sind in der heutigen Architektur nicht mehr wegzudenken. Die Farbenvielfalt wächst stetig und schafft somit individuelle und einzigartige Gestaltungsmöglichkeiten für jede Fassade.

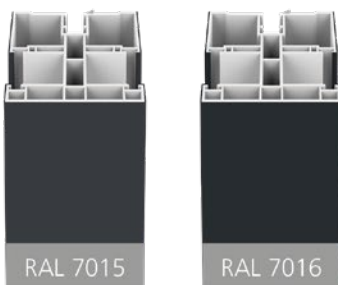
COEX-Farben sind aufgrund des speziellen Verfahrens der Coextrusion extrem widerstandsfähig. Auf den weißen Kunststoff-Grundkörper wird eine Schicht aus farbigem Acrylglas aufgebracht und unter großer Hitze untrennbar miteinander verbunden. Dies ga-

rantiert eine seidenmatte Premium-Oberfläche die unempfindlich ist gegen Kratzer und Staub. Abblättern bzw. Abplatzen der Farbe gehören somit ebenfalls der Vergangenheit an.

Ein weiterer Vorteil ist die hohe Farbstabilität, Acrylglas zeigt auch nach vielen Jahren der Bewitterung kaum eine Veränderung. EXTE bietet mit den COEX-Farben ein Programm für höchste Ansprüche.

DIE FARBAUSWAHL

STANDARDFARBEN



SONDERFARBEN



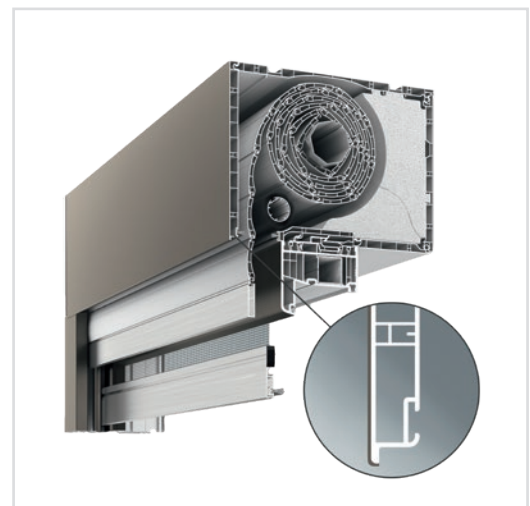
MEHR FARBE. MEHR FREIRAUM.

FARBlich PASSEND

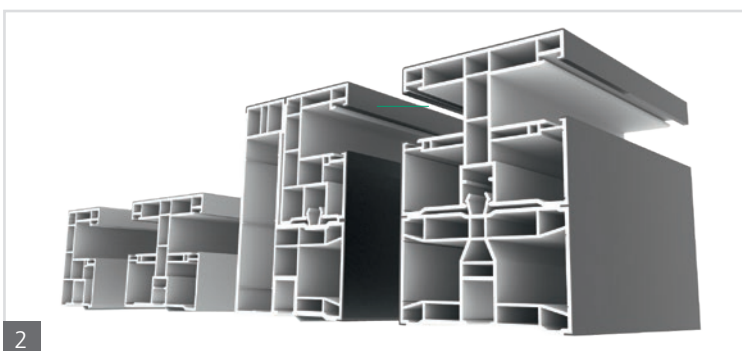
Führungsschienen in COEX-Farben sind sowohl für den EXPERT XT als auch für den ELITE XT in allen Revisionsarten erhältlich. Die Führungsschienen werden als Maxi-Variante ohne Bürsten geliefert, optional besteht die Wahl zwischen Bürste und Keder.

AUSSENBLLENDE EXPERT XT

Die farbige Außenblende wird bei der Montage passend auf die drei verfügbaren Kastengrößen des EXPERT XT gekürzt. Die möglichen Kastenmaße sind 165 x 200 mm, 185 x 220 mm oder 220 x 255 mm.

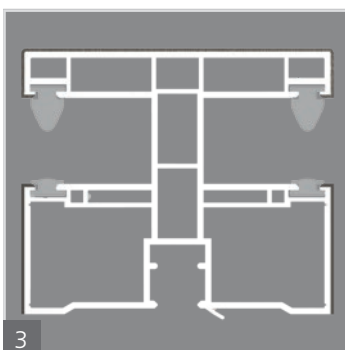


1 Die Außenblende mit COEX-Beschichtung.



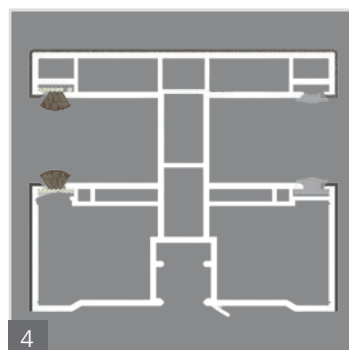
2

2 Führungsschienen Maxi in COEX-Farben mit den Abmessungen 35 x 51, 60 x 51 und 60 x 86 mm ohne Bürsten (Lieferzustand).



3

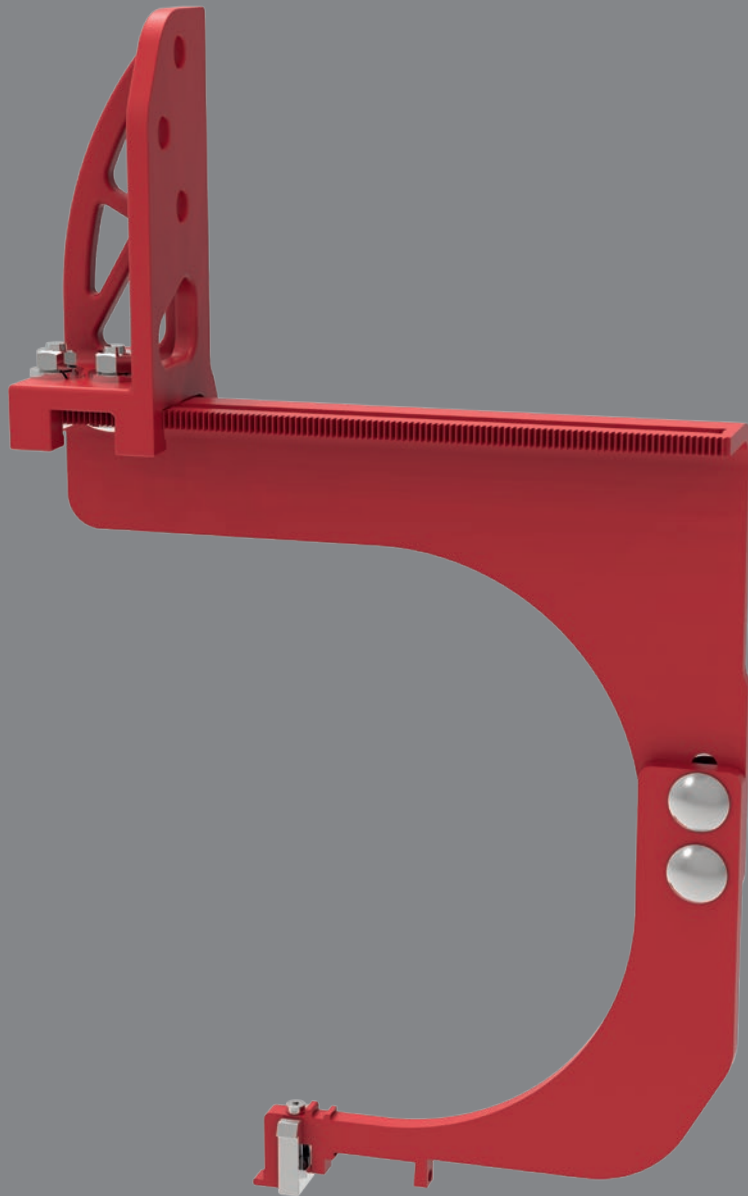
3 Einbaubeispiel für Mini-Stäbe: mit Maxi-Keder innen und Mini-Keder außen.



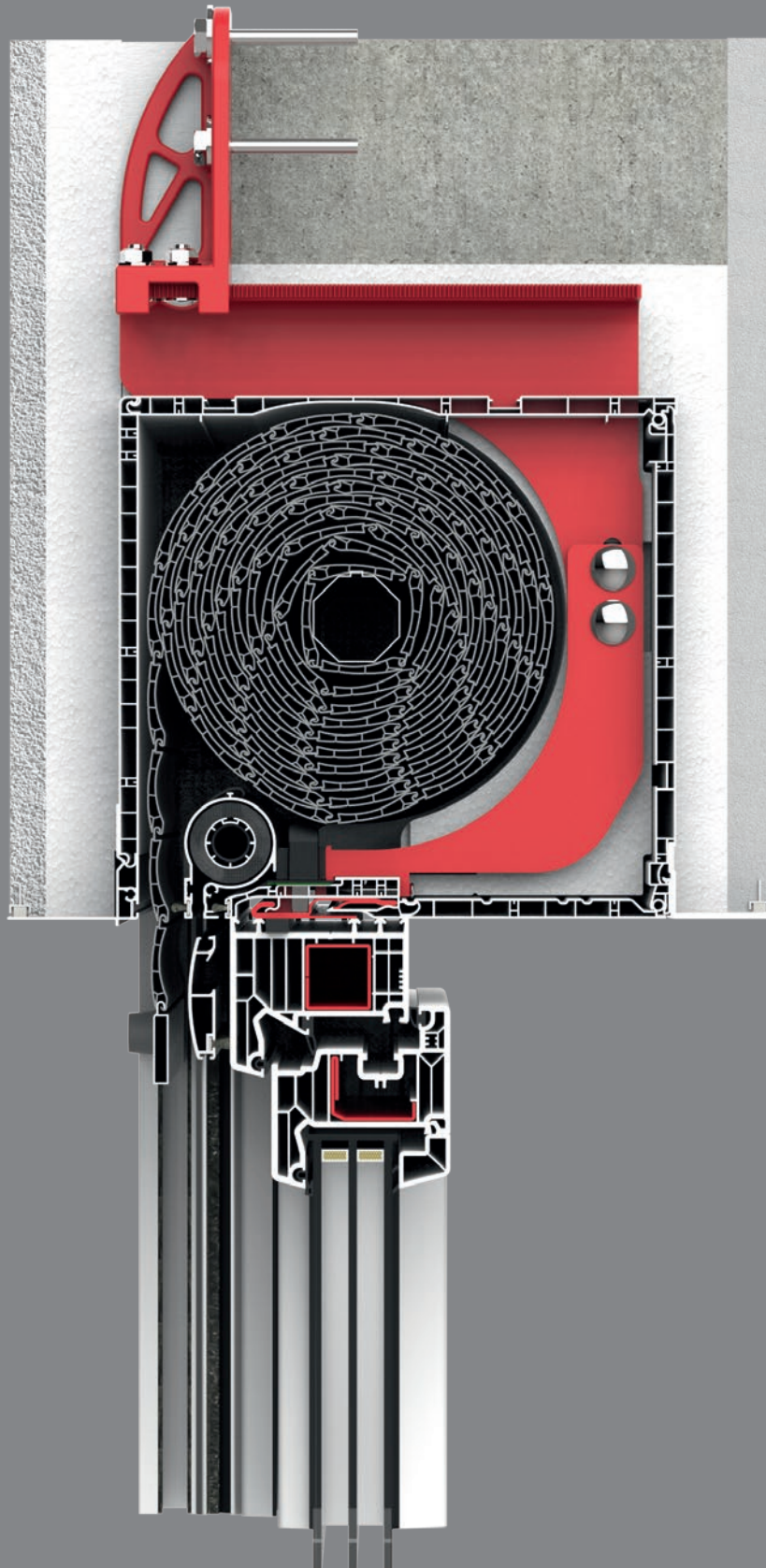
4

4 Einbaubeispiel für Maxi-Stäbe: wahlweise mit zwei Bürsten (links) oder zwei Maxi-Kedern (rechts).

exte



STATIK MIT SYSTEM



STATIK MIT SYSTEM

FÜR JEDEN EINSATZ DIE PASSENDE LÖSUNG

Beim Einsatz von Rollladenaufsatzkästen wurde der Fensterrahmen im oberen Bereich bisher nicht direkt in der Decke oder im Sturz befestigt. Herkömmliche Stahleinlagen stabilisieren zwar den Rollladenkasten, nicht aber das Fenster. Zudem ist die Montage bei einteiligen Statik-Konsolen nicht nur sehr aufwendig, sondern auch ineffizient, da der aufgewickelte Behang

bei defektem Motor nur noch zerstört werden kann. Da Höhe und Breite der Elemente immer mehr zunehmen, besteht hier jedoch dringender Bedarf an vernünftigen Lösungen.

Aus dieser Aufgabenstellung ist das mehrstufige EXTE Statik- und Befestigungskonzept entstanden, das jetzt für jeden Einsatzfall eine bedarfsgerechte Lösung bietet:



1



2



3



4

- 1 **STUFE 1:** Spezialverstärkungseisen
- 2 **STUFE 2:** Statik-Konsole
- 3 **STUFE 3:** Kastenkopplung
- 4 **STUFE 4:** Statik-Konsole zum Nachrüsten

STABILE VERBINDUNGEN. EINFACHES HANDLING.

EXTE SPEZIAL- VERSTÄRKUNGSEISEN

FÜR GROSSE FENSTERELEMENTE

Die Stabilität von großen Fensterelementen oder Fenster-Tür-Elementen mit aufgesetztem Rollladenkasten stellt EXTE in der Praxis mit dem patentierten Spezialverstärkungseisen sicher. Bei dieser einzigartigen Lösung wird das gesamte Fensterelement statisch verstärkt.

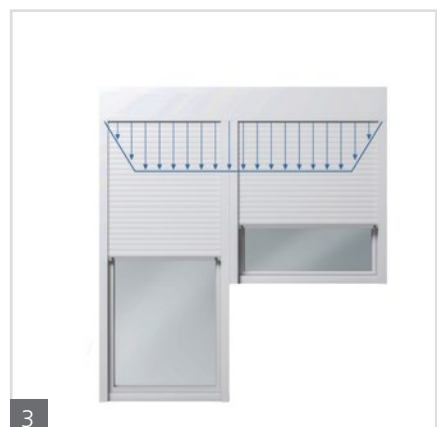
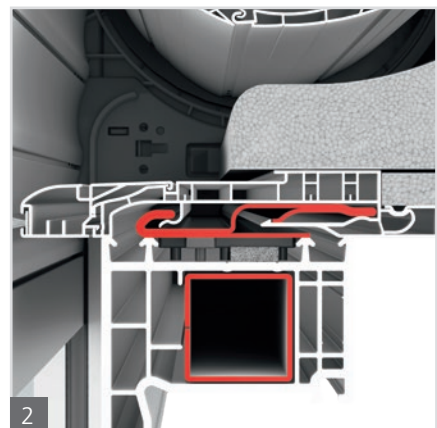
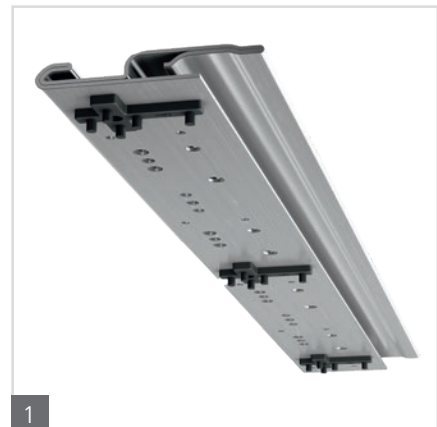
PATENTIERTES ALLEINSTELLUNGSMERKMAL

Das Spezialverstärkungseisen wird direkt mit dem Blendrahmen verschraubt. Es sorgt in Verbindung mit dem Basisprofil für eine dauerhaft dichte, spaltfreie und statisch sichere Verbindung.

ZUVERLÄSSIGE LÖSUNG

Elementbreiten bis 2,40 m bei einer Gebäudehöhe bis zu 8,00 m sind so ohne zusätzliche Deckenbefestigung möglich. Auch für größere Fenster-Tür-Kombinationen ist das Spezialverstärkungseisen eine sichere Sache.

- 1 Spezialverstärkungseisen: für große Fensterbreiten.
- 2 Patentiertes Alleinstellungsmerkmal: die sichere und spaltfreie Verbindung.
- 3 Zuverlässig: die statische Verstärkung von Fenster-Tür-Elementen.



EXTE STATIK-KONSOLE

MAXIMALE SICHERHEIT

Die zweiteiligen Statik-Konsolen sorgen in Kombination mit dem Spezialverstärkungseisen für eine zusätzliche statische Verstärkung. Durch den Formschluss wird die Windlast vom Fenster auf die Statik-Konsole und von dort in den Sturz oder die Decke übertragen.

EINFACHE MONTAGE

Durch eine Ausfräsung im Basisprofil wird die Statik-Konsole einfach in das Spezialverstärkungseisen eingesteckt. Kompliziertes Verschrauben im Kasten entfällt komplett. Im Revisionsfall wird nur der untere Teil aus dem Kasten entnommen. Die Öffnungsweite der unteren Revisionsblende wird durch diese Bauform nicht verringert. Dies garantiert eine einfache Montage oder Demontage zu jeder Zeit.

DAUERHAFT STABIL

Die Statik-Konsole wird fertig montiert im Kasten ausgeliefert. Der Monteur muss vor Ort nur noch die obere Verschraubung zum Sturz oder zur Decke herstellen. Einmal montiert ist die obere Verschraubung dauerhaft fest. Die Verbindung muss nie mehr gelöst werden. Stabilitätseinbußen durch Ein- und Ausbau entfallen komplett.

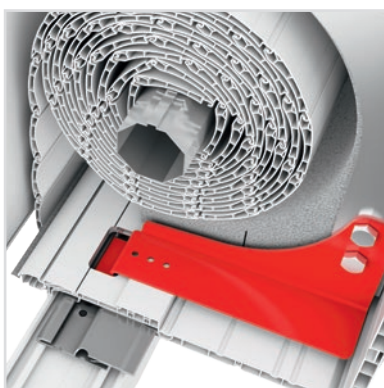
Statik-Konsolen sind verfügbar für:

EXPERT XT 165 x 220	Revision innen und unten
EXPERT XT 185 x 220	Revision innen und unten
EXPERT XT 220 x 255	Revision innen und unten

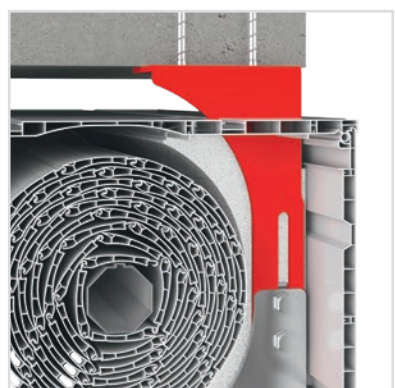
- 1** Maximale Absicherung: die zweiteilige Statik-Konsole.



- 2** Einfache Montage: Der untere Teil wird in das Spezialverstärkungseisen eingesteckt.



- 3** Dauerhaft stabil: Die obere Verbindung bleibt auch im Revisionsfall fixiert.

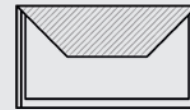


STATIK KONZEPT

Nachfolgend finden Sie die Übersichtstabelle zur genauen Zuordnung und Verwendung nach Elementgrößen.

Anzahl der Konsolen

SVE = das Spezialverstärkungsseisen 5609 mit einem Verstärkungsseisen im Blendrahmen (z. B. Rechteckrohr 30x30x1,5) reicht aus, um die zulässige Rahmendurchbiegung zu gewährleisten.



Klasse der Windlast	2	Beanspruchungsgruppe - frontale Rahmendurchbiegung	B	Verstärkungsseisen im Blendrahmen	2,26	Statikkonsole	5692RU
---------------------	----------	---	----------	--------------------------------------	-------------	---------------	--------

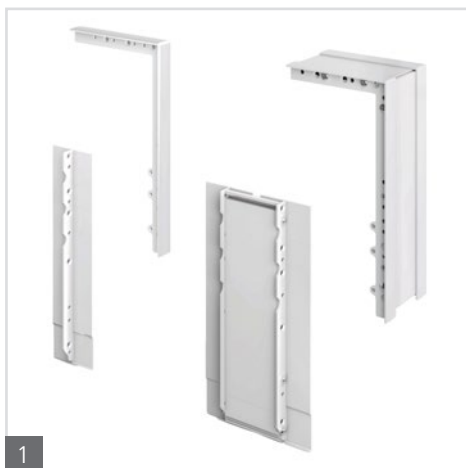
Prüfdruck [Pa]	Breite B [cm]																																
	800	160	170	180	190	200	210	220	230	240	250	260	270	280	290	300	310	320	330	340	350	360	370	380	390	400	410	420	430	440	450		
Höhe mit Kasten H [cm]	60	SVE	SVE	SVE	SVE	SVE	SVE	SVE	SVE	SVE	SVE	SVE	SVE	SVE	SVE	SVE	SVE	SVE	SVE	SVE	SVE	SVE	1	1	1	1	1	1	1	1	1	1	1
	70	SVE	SVE	SVE	SVE	SVE	SVE	SVE	SVE	SVE	SVE	SVE	SVE	SVE	SVE	SVE	SVE	SVE	SVE	SVE	SVE	SVE	1	1	1	1	1	1	1	1	1	1	1
	80	SVE	SVE	SVE	SVE	SVE	SVE	SVE	SVE	SVE	SVE	SVE	SVE	SVE	SVE	SVE	SVE	SVE	SVE	1	1	1	1	1	1	1	1	1	1	1	1	1	1
	90	SVE	SVE	SVE	SVE	SVE	SVE	SVE	SVE	SVE	SVE	SVE	SVE	SVE	SVE	SVE	SVE	SVE	1	1	1	1	1	1	1	1	1	1	1	1	1	1	1
	100	SVE	SVE	SVE	SVE	SVE	SVE	SVE	SVE	SVE	SVE	SVE	SVE	SVE	SVE	SVE	SVE	1	1	1	1	1	1	1	1	1	1	1	1	1	1	1	1
	110	SVE	SVE	SVE	SVE	SVE	SVE	SVE	SVE	SVE	SVE	SVE	SVE	SVE	SVE	SVE	1	1	1	1	1	1	1	1	1	1	1	1	1	1	1	1	1
	120	SVE	SVE	SVE	SVE	SVE	SVE	SVE	SVE	SVE	SVE	SVE	SVE	SVE	SVE	1	1	1	1	1	1	1	1	1	1	1	1	1	1	1	1	1	1
	130	SVE	SVE	SVE	SVE	SVE	SVE	SVE	SVE	SVE	SVE	SVE	SVE	SVE	1	1	1	1	1	1	1	1	1	1	1	1	1	1	1	1	1	1	1
	140	SVE	SVE	SVE	SVE	SVE	SVE	SVE	SVE	SVE	SVE	SVE	SVE	1	1	1	1	1	1	1	1	1	1	1	1	1	1	1	1	1	1	2	2
	150	SVE	SVE	SVE	SVE	SVE	SVE	SVE	SVE	SVE	SVE	SVE	SVE	1	1	1	1	1	1	1	1	1	1	1	1	1	1	1	1	1	2	2	2
	160	SVE	SVE	SVE	SVE	SVE	SVE	SVE	SVE	SVE	SVE	SVE	1	1	1	1	1	1	1	1	1	1	1	1	1	1	2	2	2	2	2	2	2
	170	SVE	SVE	SVE	SVE	SVE	SVE	SVE	SVE	SVE	SVE	1	1	1	1	1	1	1	1	1	1	1	1	1	2	2	2	2	2	2	2	2	2
	180	SVE	SVE	SVE	SVE	SVE	SVE	SVE	SVE	SVE	SVE	1	1	1	1	1	1	1	1	1	1	1	1	2	2	2	2	2	2	2	2	2	2
	190	SVE	SVE	SVE	SVE	SVE	SVE	SVE	SVE	SVE	SVE	1	1	1	1	1	1	1	1	1	2	2	2	2	2	2	2	2	2	2	2	2	2
	200	SVE	SVE	SVE	SVE	SVE	SVE	SVE	SVE	SVE	SVE	1	1	1	1	1	1	1	1	2	2	2	2	2	2	2	2	2	2	2	2	2	2
	210	SVE	SVE	SVE	SVE	SVE	SVE	SVE	SVE	SVE	1	1	1	1	1	1	1	1	2	2	2	2	2	2	2	2	2	2	2	2	2	2	2
	220	SVE	SVE	SVE	SVE	SVE	SVE	SVE	SVE	SVE	1	1	1	1	1	1	1	2	2	2	2	2	2	2	2	2	2	2	2	2	2	2	2
230	SVE	SVE	SVE	SVE	SVE	SVE	SVE	SVE	SVE	1	1	1	1	1	1	2	2	2	2	2	2	2	2	2	2	2	2	2	2	2	2	2	
240	SVE	SVE	SVE	SVE	SVE	SVE	SVE	SVE	SVE	1	1	1	1	1	1	2	2	2	2	2	2	2	2	2	2	2	2	2	2	2	2	2	
250	SVE	SVE	SVE	SVE	SVE	SVE	SVE	SVE	SVE	1	1	1	1	1	1	2	2	2	2	2	2	2	2	2	2	2	2	2	2	2	2	2	
260	SVE	SVE	SVE	SVE	SVE	SVE	SVE	SVE	1	1	1	1	1	1	1	2	2	2	2	2	2	2	2	2	2	2	2	2	2	2	2	2	
270	SVE	SVE	SVE	SVE	SVE	SVE	SVE	SVE	1	1	1	1	1	1	1	2	2	2	2	2	2	2	2	2	2	2	2	2	2	2	2	2	

Höhe des Rollladenkastens [cm]	24	Statikkonsole	5692-240	Zulässige Belastung einer Statikkonsole [kN]. Teilsicherheitsbeiwert von 1,5 ist berücksichtigt worden.	1,70
--------------------------------	-----------	---------------	----------	--	------

Beispiel an einem bodentiefen Element (2,50 m Elementhöhe):

- bis 2,40 m Breite reicht das Spezialverstärkungsseisen als statische Maßnahme
- von 2,50 m bis 3,00 m wird 1 Statik-Konsole benötigt
- von 3,10 m bis 4,50 m werden 2 Statik-Konsolen benötigt

Statisch und wärmetechnisch geprüft!
Die Prüfzeugnisse werden auf Anfrage gerne zur Verfügung gestellt.



1



2



3

EXTE KASTENKOPPLUNG

FORMSCHÖNE ABDECKUNG

EXTE bietet für den Einsatz von Kastenkopplungen zwei formschöne Abdeckungen, die das Design des Rollladenkastens fortführen. Damit gehören oft unschöne und aufwendige Verblendungsmaßnahmen der Vergangenheit an.

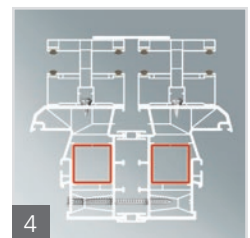
NAHTLOSER ÜBERGANG

Im Bereich der einfachen Fensterkopplung ist ein nahtloser Übergang möglich: Hier werden die Profile wahlweise mit dem Kopfstück verschraubt oder geklebt.

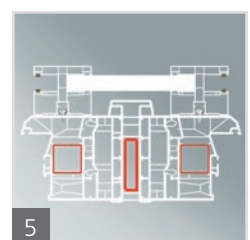
VARIABLE ANPASSUNG

Für statische Fensterkopplungen werden die Abdeckungen beliebig an die benötigte Breite angepasst. Dafür werden die Blenden des Rollladenkastens auf das gewünschte Maß geschnitten und jeweils mit zwei Abdeckungen verschraubt.

- 1 Formschöne Abdeckung: verfügbar für innen und außen.
- 2 Nahtloser Übergang: Abdeckungen werden wahlweise verschraubt oder geklebt.
- 3 Variable Anpassung: für jede Kopplungsgröße.
- 4 10 mm H-Kopplung
- 5 80 mm Statik-Kopplung



4



5

STABILE VERBINDUNGEN. EINFACHES HANDLING.

STATIK ZUM NACHRÜSTEN

ÜBERZEUGENDE LÖSUNG

Für die nachträgliche statische Verstärkung ist der Einsatz der Standard-Statik-Konsole durch einfaches Abtrennen der abgewinkelten Nase möglich.

BEWÄHRTE TECHNIK

Der untere Teil der Statik-Konsole liegt auf dem Basisprofil auf und wird durch drei vorgestanzte Löcher direkt mit dem Blendrahmen verschraubt.

OPTIMAL POSITIONIERT

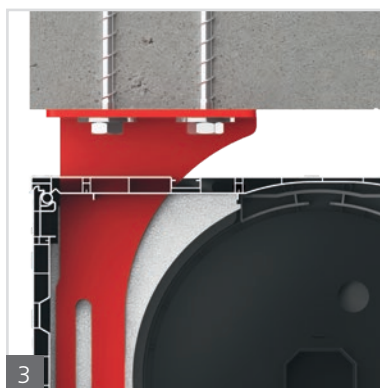
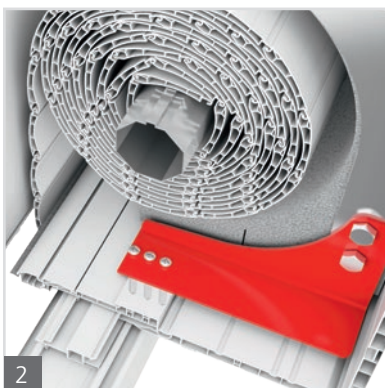
Die obere Befestigung unterscheidet sich nicht von der werkseitigen Montage: Durch die vorgebohrten Löcher wird der obere Teil direkt mit dem Sturz oder der Decke verschraubt.



1 Überzeugende Lösung: für EXPERT XT 220 x 255, Revision unten.

2 Bewährte Technik: Der untere Teil wird direkt mit dem Blendrahmen verschraubt.

3 Optimal positioniert: auch im Nachrüstfall vom Vorteil der zweiteiligen Bauform profitieren.

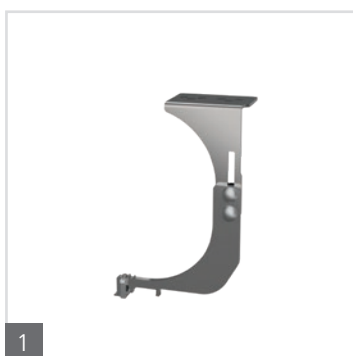


STATIK XT

MAXIMALE STABILITÄT BEI EINFACHSTER MONTAGE

Das Statik XT Programm bietet mit vier neuen Konsolen für jede Bausituation eine passende Lösung. Durch die neue Bauart kann der Kasten mit komplett integrierter Konsole erstmalig direkt auf dem Fenster aufgerastet werden. Bei den Varianten „Revision innen und unten“ wird der Kasten an der jeweiligen Revisionsblende geöffnet, um die obere Verschrau-

bung am Sturz herzustellen. Die beiden Varianten „Monolithisch“ und „Wärmedämmverbundsystem“ werden außerhalb vom Kasten mit dem Sturz verschraubt. Das vereinfacht die Montage erheblich und spart dem Monteur auf der Baustelle Zeit und Geld. Verfügbar sind die neuen Konsolen für das Roll-ladenkastensystem Elite XT.



- 1 **VARIANTE 1:** Revision unten
- 2 **VARIANTE 2:** Revision innen
- 3 **VARIANTE 3:** Monolithisch
- 4 **VARIANTE 4:** Wärmedämmverbundsystem

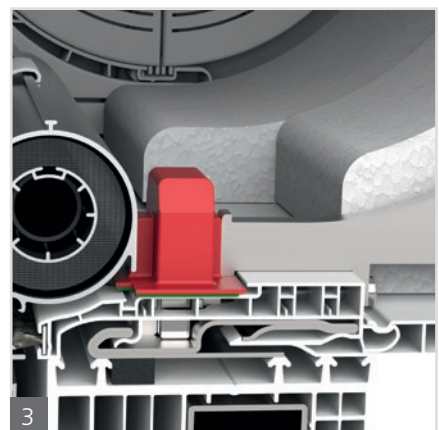
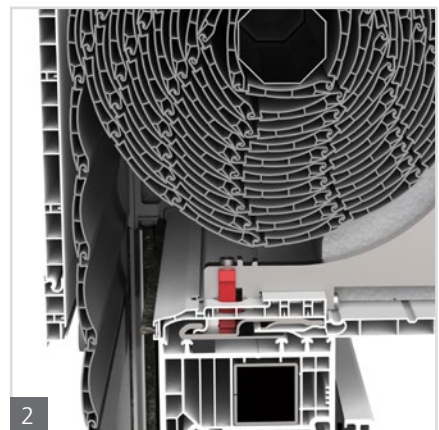
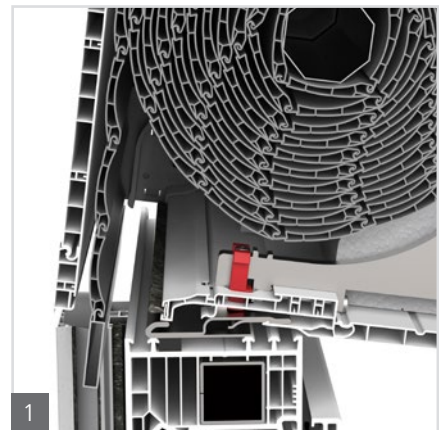
STATIK XT

EINFACH AUFRASTEN

Der im unteren Teil integrierte Fallriegel ermöglicht erstmalig ein Aufsetzen des Kastens bei komplett montierter Konsole. Sobald der Kasten auf dem Spezialverstärkungseisen aufgesetzt wird, drückt sich der Fallriegel automatisch nach oben. Nach dem vollständigen Einrasten des Basisprofils fällt der Riegel selbstständig wieder in seine Endposition und stellt so eine stabile Verbindung zwischen Statik Konsole und Spezialverstärkungseisen her. Noch nie war eine statische Absicherung so einfach zu montieren.

SAUBER ABGEDICHTET

Ein nachträgliches Abdichten der benötigten Ausfräsung im Basisprofil entfällt komplett durch eine speziell angepasste Adeckkappe, die ebenfalls schon im Kasten integriert wird.



- 1 Beim Aufsetzen des Kastens drückt sich der Fallriegel automatisch hoch.
- 2 Nach dem Aufrasten fällt der Riegel selbstständig in seine Endposition.
- 3 Eine spezielle Abdeckkappe dichtet zuverlässig ab.

VARIANTE 1

STANDARD REVISION UNTEN

Der obere Teil der Statik-Konsole XT - Standard RU kann Bauanschlussfugen von 4 bis 30 mm oberhalb des Kastens überbrücken und wird direkt unter den Sturz geschoben.

Die Verschraubung erfolgt anschließend durch die untere Revisionsöffnung!

Widerstandsfähigkeit gegen Windlast: C4*

Gebrauchslast gemäß ift MO-02/1: 1,6 kN**

Einbauhöhe: 244-270 mm

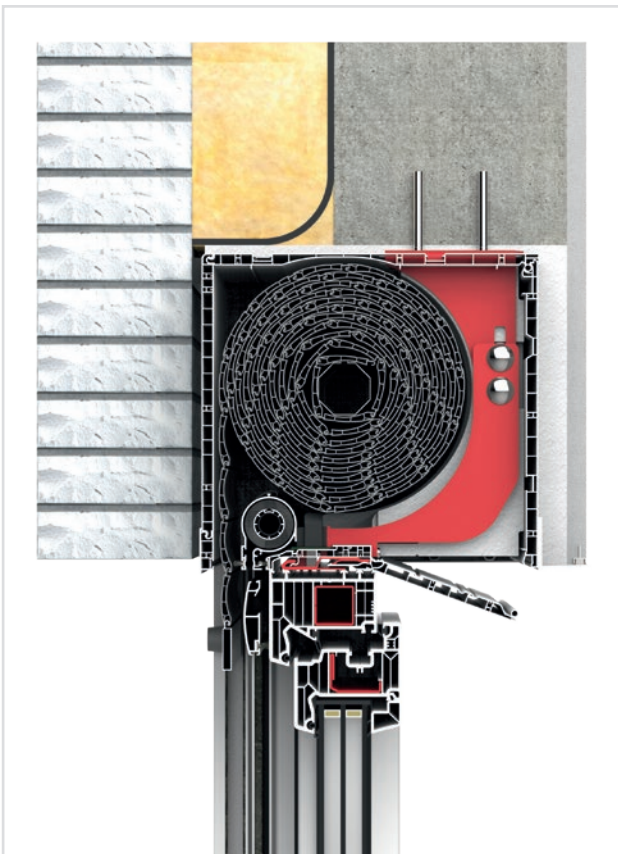
Revisionsarten: unten

Wandaufbauten: - Monolithisch

- Wärmedämmverbundsystem

- Klinker

- Holzrahmenbau



1 VARIANTE 1: Statik Konsole XT Revision unten

* Ermittlung der Durchbiegung an Statik-Konsolen in Anlehnung an DIN EN 12211:20016-10 und DIN EN 12210:2016-09. Windlastprüfung gemäß ITRS-Richtlinie Verbandsempfehlung zur Bemessung von Fenstern mit Aufsatzrollladenkästen

** Prüfung als Befestigungsmittel nach ift Richtlinie MO-02/1

2 **EINBAUSITUATION:** Der Kasten muss für die obere Verschraubung unten geöffnet werden.

STABILE VERBINDUNGEN. EINFACHES HANDLING.

VARIANTE 2

STANDARD REVISION INNEN

Die Statik-Konsole XT - Standard RI liegt bündig auf dem Kasten auf. Die maximale Einbauhöhe des Rollladenkastens erhöht sich nur um 6 mm und ist somit bestens für alle Bausituationen geeignet, die nur eine geringe Kastenhöhe zulassen.

Die Verschraubung nach oben erfolgt durch die innere Revisionsöffnung!

Widerstandsfähigkeit gegen Windlast: C4*

Gebrauchslast gemäß ift MO-02/1: 1,2 kN**

Einbauhöhe: 246 mm

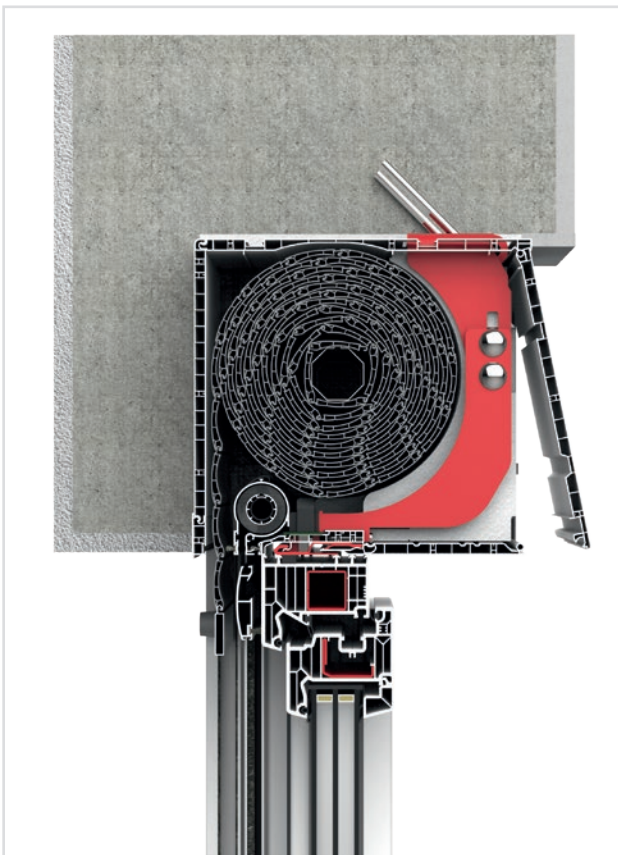
Revisionsarten: innen

Wandaufbauten: - Monolithisch

- Wärmedämmverbundsystem

- Klinker

- Holzrahmenbau



1 VARIANTE 2: Statik Konsole XT Revision innen

* Ermittlung der Durchbiegung an Statik-Konsolen in Anlehnung an DIN EN 12211:20016-10 und DIN EN 12210:2016-09. Windlastprüfung gemäß ITRS-Richtlinie Verbandsempfehlung zur Bemessung von Fenstern mit Aufsatzrollladenkästen

** Prüfung als Befestigungsmittel nach ift Richtlinie MO-02/1

2 **EINBAUSITUATION:** Der Kasten muss für die obere Verschraubung innen geöffnet werden.

VARIANTE 3

MONOLITHISCH

Die Statik-Konsole XT – Monolithisch ist perfekt für einschaliges Mauerwerk geeignet. Durch die neue Bauart ist ein Öffnen des Kastens für die Montage nicht mehr notwendig.

Die Verschraubung nach oben erfolgt außerhalb des Kastens jeweils innen und außen.

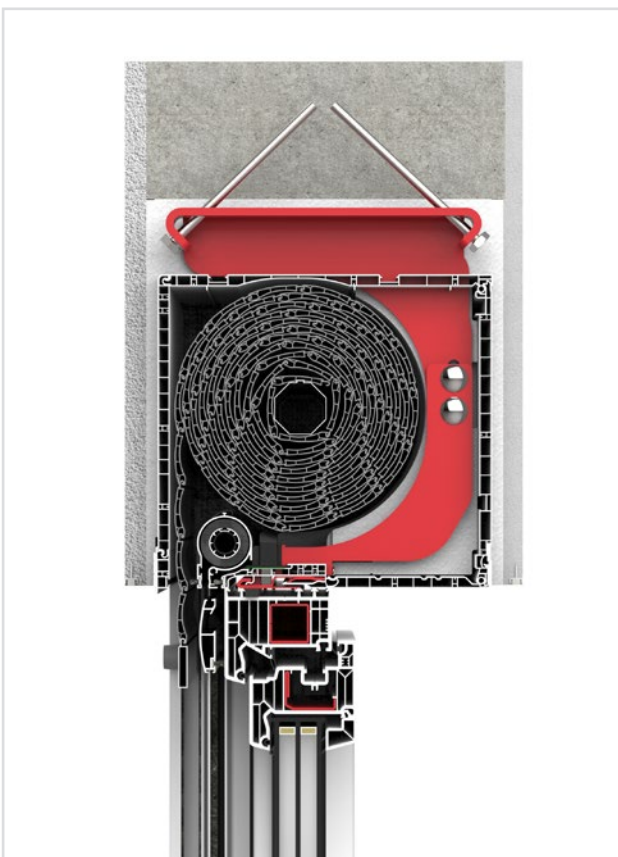
Widerstandsfähigkeit gegen Windlast: C5*

Gebrauchslast gemäß ift MO-02/1: 2,1 kN*

Einbauhöhe: 290 mm

Revisionsarten: innen / unten / außen / Raffstore

Wandaufbauten: - Monolithisch



1 VARIANTE 3: Statik Konsole XT Monolithisch

* Ermittlung der Durchbiegung an Statik-Konsolen in Anlehnung an DIN EN 12211:20016-10 und DIN EN 12210:2016-09. Windlastprüfung gemäß ITRS-Richtlinie Verbandsempfehlung zur Bemessung von Fenstern mit Aufsatzrollladenkästen

** Prüfung als Befestigungsmittel nach ift Richtlinie MO-02/1

2 **EINBAUSITUATION:** Die obere Verschraubung erfolgt außerhalb des Kastens.

STABILE VERBINDUNGEN. EINFACHES HANDLING.

VARIANTE 4

WÄRMEDÄMMVERBUNDSYSTEM

Bei der Vorwandmontage kommt die neue Statik-Konsole XT – WDVS zum Einsatz. Je nach Revisionsart und Position des Kastens kann die obere Befestigungskralle an dem verzahnten Oberteil millimetergenau positioniert werden.

Durch die neue Bauart ist ein Öffnen des Kastens für die Montage nicht mehr notwendig.

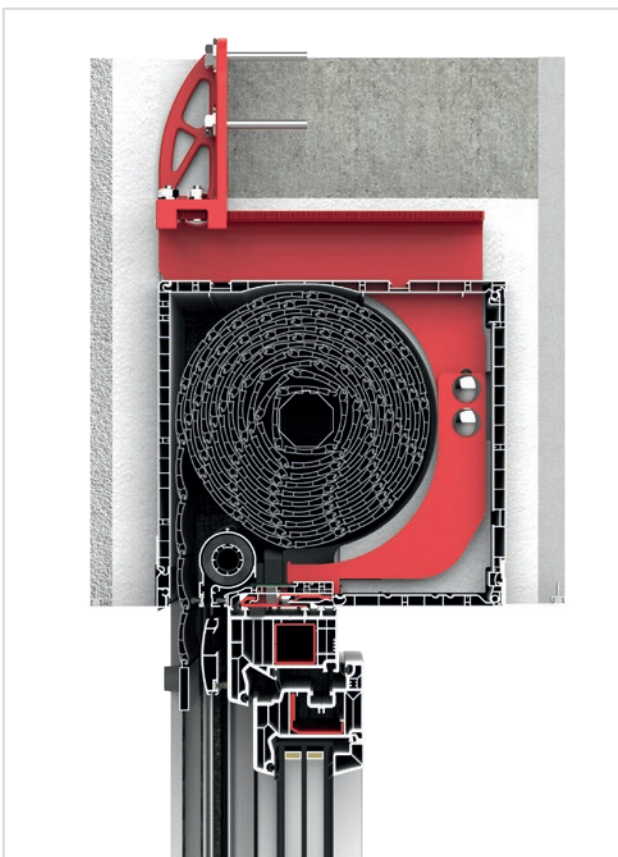
Widerstandsfähigkeit gegen Windlast: C3/B4*

Gebrauchslast gemäß ift MO-02/1: 1,4 kN**

Einbauhöhe: 290 mm

Revisionsarten: innen / unten / außen / Raffstore

Wandaufbauten: - Wärmedämmverbundsystem



1 VARIANTE 4: Statik Konsole XT WDVS

* Ermittlung der Durchbiegung an Statik-Konsolen in Anlehnung an DIN EN 12211:20016-10 und DIN EN 12210:2016-09. Windlastprüfung gemäß ITRS-Richtlinie Verbandsempfehlung zur Bemessung von Fenstern mit Aufsatzrollladenkästen

** Prüfung als Befestigungsmittel nach ift Richtlinie MO-02/1

2 **EINBAUSITUATION:** Die obere Verschraubung erfolgt außerhalb des Kastens.

exte



VENTO XT



EXTE VENTO XT

DER AUSSTELLROLLLADEN

Der neue Ausstellrollladen Vento XT sorgt für eine hervorragende Lüftung bei gleichzeitig vollwertiger Beschattung. Durch integrierte Klappscharniere werden die Aluführungsschienen ausgestellt. Die Arretierung erfolgt durch einen Gasdruckzylinder. Die

komfortable Bausweise bietet alle Vorteile eines herkömmlichen Rollladens mit der zusätzlichen Funktion der Belüftung. Vento XT ist sowohl mit dem Elite XT als auch mit dem Expert XT in allen Kastengrößen bei den Revisionsarten innen / unten realisierbar.

- 1 Lüftung und Beschattung in einem System.



DER AUSSTELLROLLLADEN



2

EXTE VENTO XT im geschlossenen Zustand.



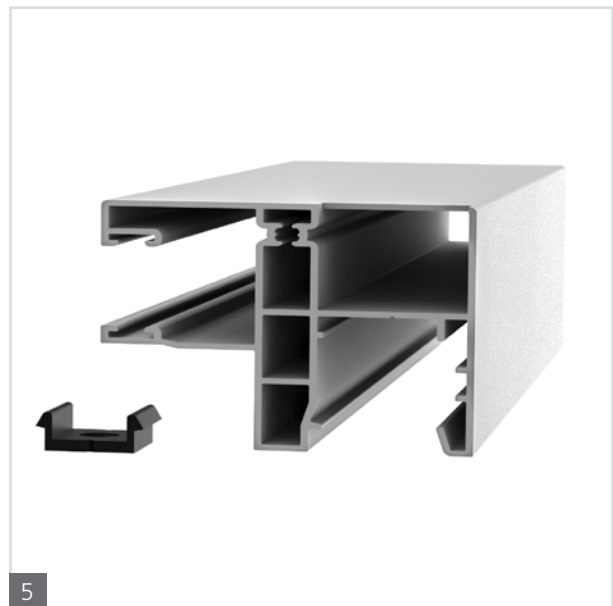
3

EXTE VENTO XT im geöffneten Zustand.



4

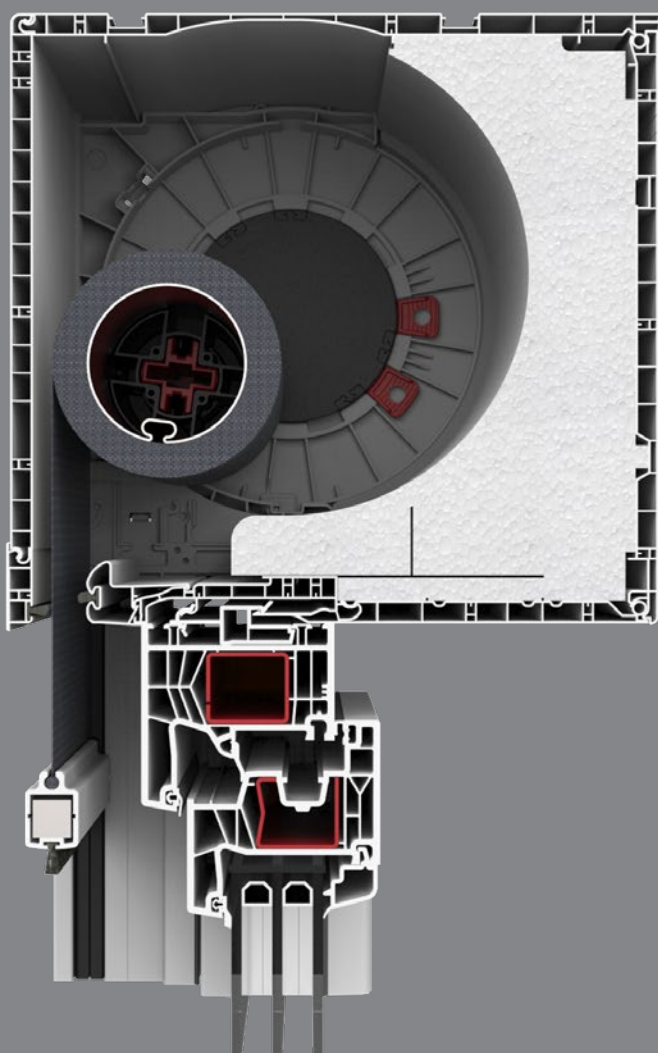
KLAPPSCHARNIER für eine komfortable Ausstellung.



5

ROLLADENFÜHRUNG aus Aluminium.

exte



SCREEN XT



SCREEN XT

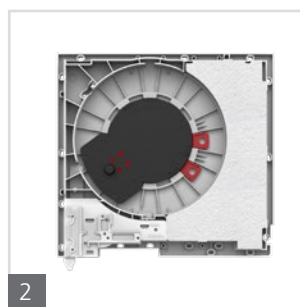
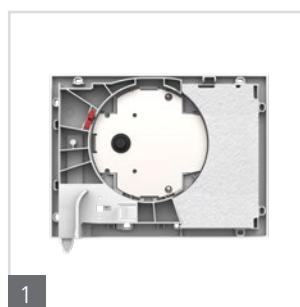
DER TRENDBEHANG

ZIP-Screen Behänge liegen voll im Trend, sie sind in vielen Farben und Stoffqualitäten eine echte Alternative zum klassischen Rollladenbehang. Erstmals lassen sich diese Behänge nun auch in die EXTE Rollladenkasten Systeme EXPERT XT und ELITE XT integrieren. Für eine optimale und faltenfreie Funktion, muss die Welle möglichst nah an der Außenseite positioniert werden, sodass der Behang gerade in die Führungsschiene laufen kann. Dies ermöglichen neue Lagerscheiben, die eine perfekte Position für die einzelnen Kastengrößen gewährleisten. Die Revision erfolgt bei diesem System wahlweise nach innen oder nach innen/unten. Eine neue dreiteilige Führungsschiene aus Aluminium sorgt dafür, dass der Behang sauber geführt wird.

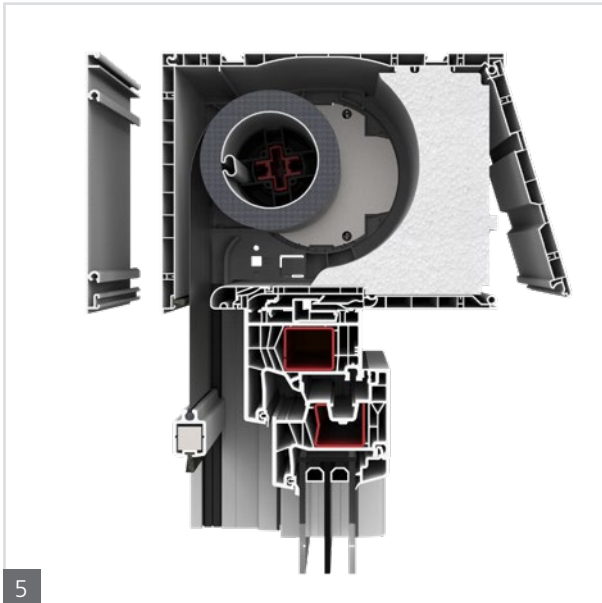
Screen Behänge können durch ihr vergleichsweise geringes Eigengewicht auch in großen Breiten ohne Teilung eingesetzt werden. Sie sind somit ebenfalls für breite Elemente wie Hebe-Schiebetüren geeignet.

Erhältlich ist die neue Variante für die folgenden Kastengrößen:

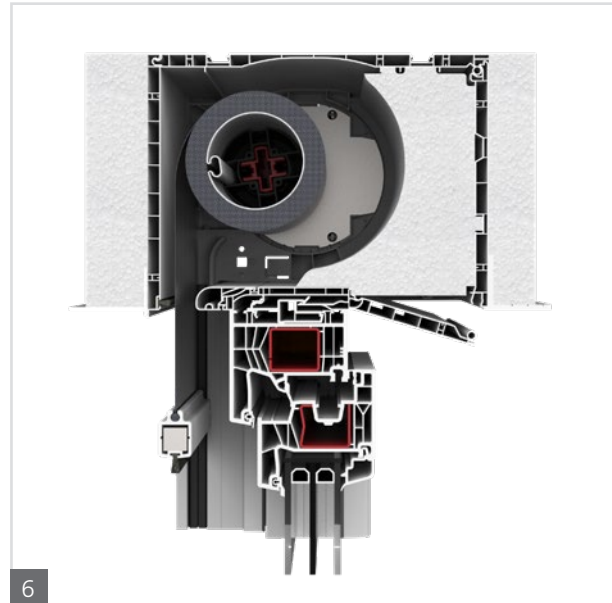
EXPERT XT	165 x 220
ELITE XT	240 x 220; 240 x 255; 240 x 320



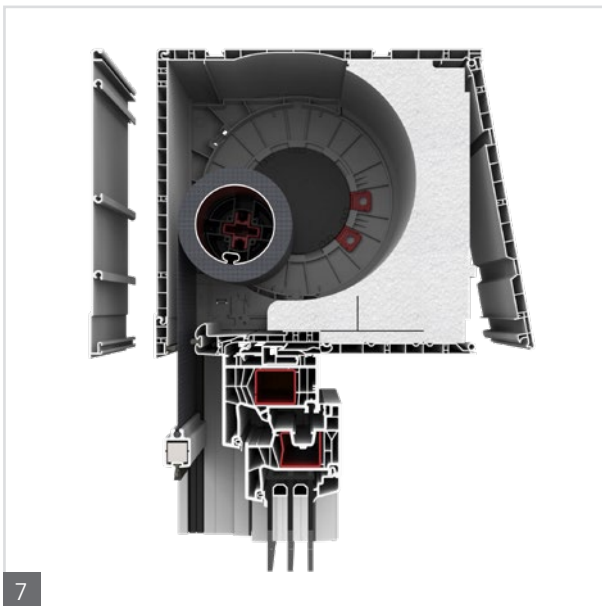
- 1 **EXPERT XT** Lagerplatte SCREEN XT
- 2 **ELITE XT** Lagerscheibe SCREEN XT
- 3 **SCREEN XT** Führungsschiene



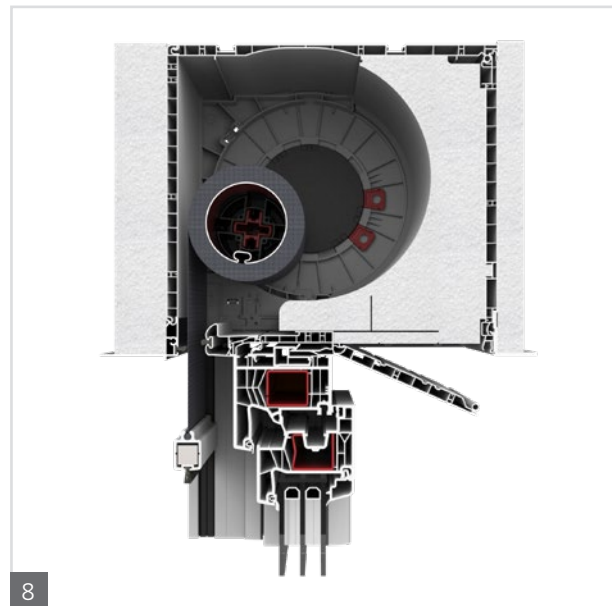
EXPERT XT 165 x 220 mit Revision nach innen,
wahlweise mit Aluminium Außenblende



EXPERT XT 165 x 220 mit Revision nach innen/unten,
innen und außen überdämmbar

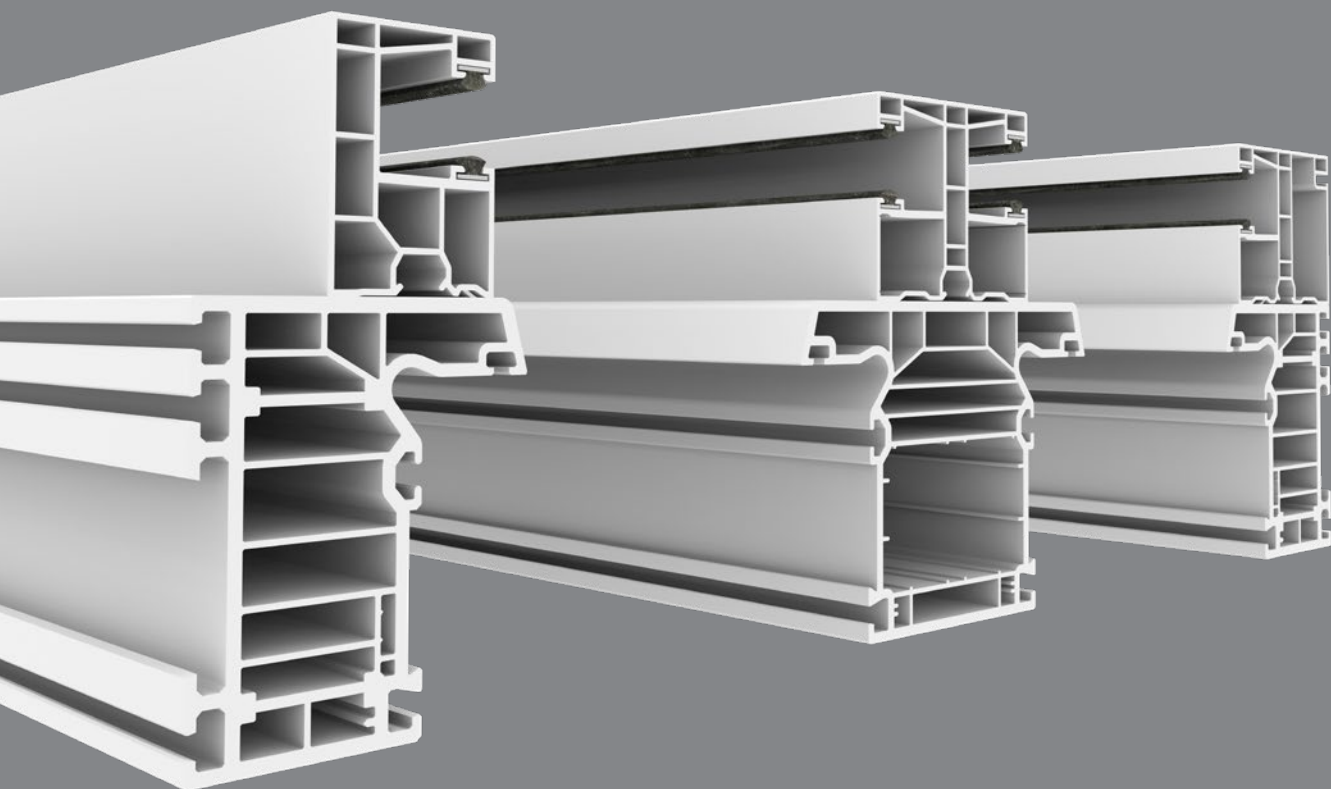


ELITE XT 240 x 255 mit Revision nach innen,
wahlweise mit Aluminium Außenblende

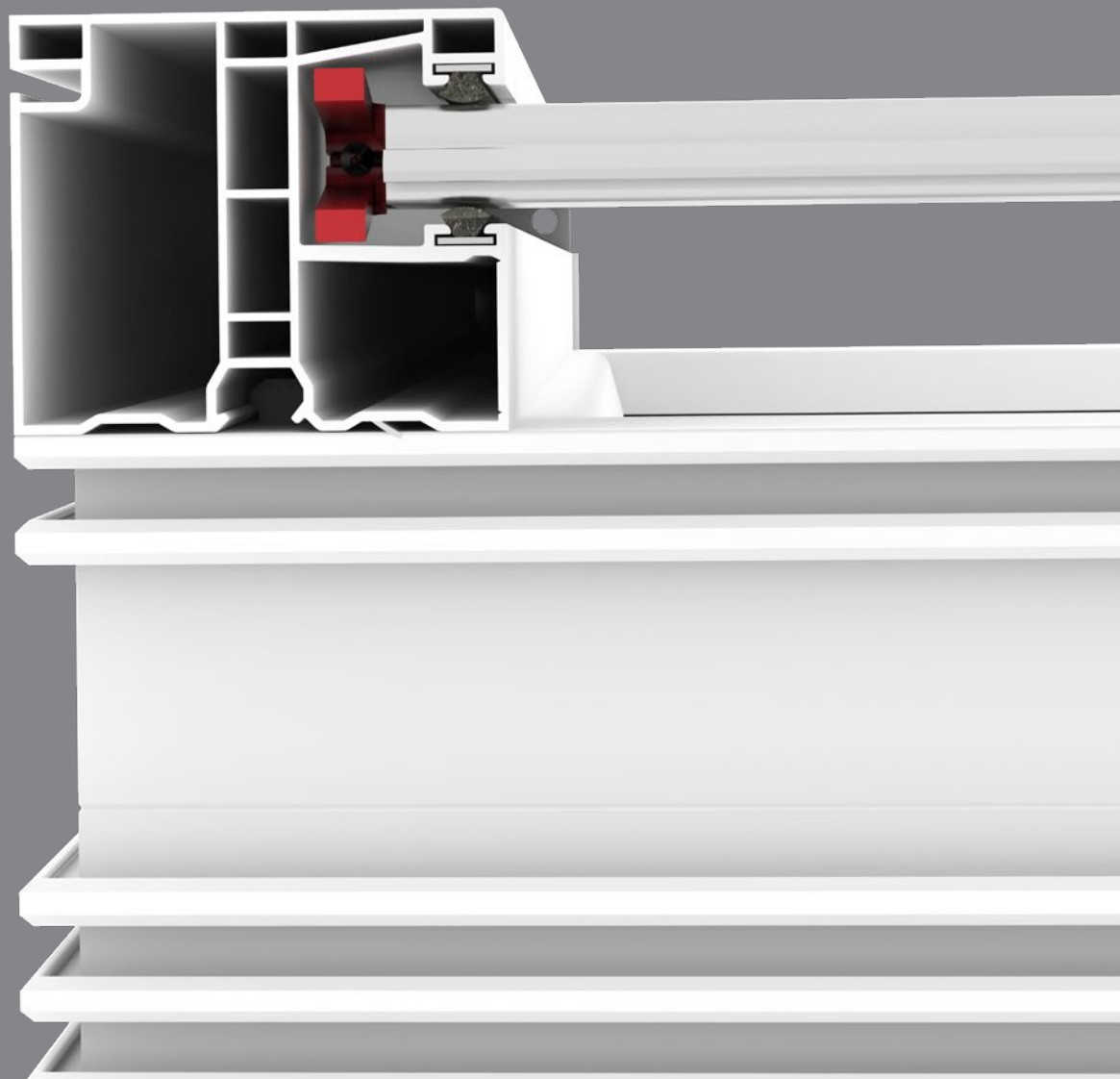


ELITE XT 240 x 255 mit Revision nach innen/unten,
innen und außen überdämmbar

exte



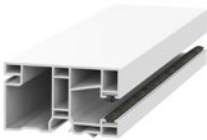
ROLLADENFÜHRUNGEN



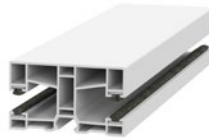
ROLLADENFÜHRUNGSSCHIENEN

PASSEND FÜR JEDE BAUSITUATION

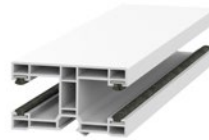
Übersicht der Rollladenführungsschienen XT.



**RLS B 60 X H 35, Mini,
einfach**
Material: PVC



**RLS B 60 X H 35, Mini,
doppelt**
Material: PVC



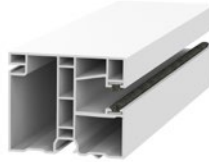
**RLS B 60 X H 35, Maxi,
doppelt**
Material: PVC



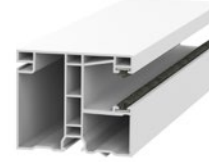
**RLS B 35 X H 51, Mini,
einfach**
Material: PVC



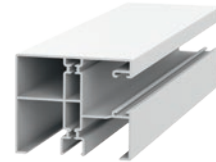
**RLS B 35 X H 51, Maxi,
einfach**
Material: PVC



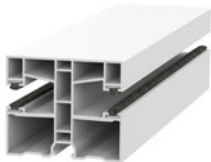
**RLS B 60 X H 51, Mini,
einfach**
Material: PVC



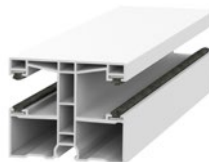
**RLS B 60 X H 51, Maxi,
einfach**
Material: PVC



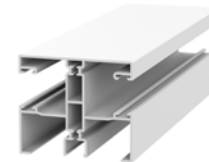
**RLS B 60 X H 51, Maxi,
einfach**
Material: ALU



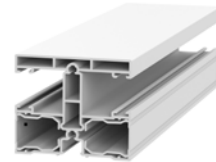
**RLS B 60 X H 51, Mini,
doppelt**
Material: PVC



**RLS B 60 X H 51, Maxi,
doppelt**
Material: PVC



**RLS B 60 X H 51, Maxi,
doppelt**
Material: ALU



**RLS B 60 X H 51, Maxi,
doppelt**
Material: ALU mit IS



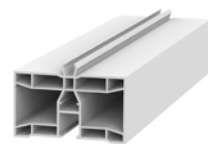
**RLS B 60 X H 86, Mini,
einfach**
Material: PVC



**RLS B 60 X H 86, Maxi,
einfach**
Material: PVC



**RLS B 60 X H 86, Maxi,
einfach**
Material: ALU



**RLS B 60 X H 35,
Aufdopplung**
Material: PVC



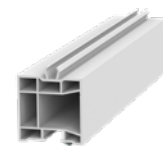
**RLS B 60 X H 86, Mini,
doppelt**
Material: PVC



**RLS B 60 X H 86, Maxi,
doppelt**
Material: PVC



**RLS B 60 X H 86, Maxi,
doppelt**
Material: ALU

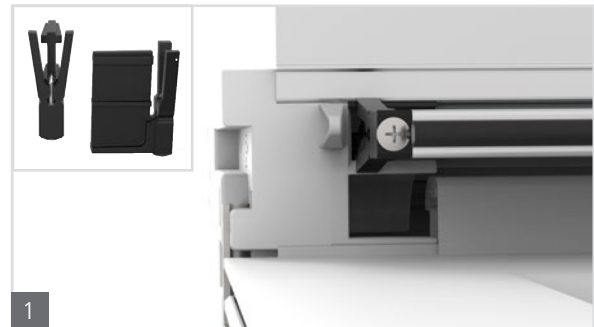


**RLS B 35 X H 35,
Aufdopplung**
Material: PVC

ZUBEHÖR FÜR ROLLADENFÜHRUNGSSCHIENEN

UNSICHTBAR INTEGRIERT

EXTE bietet mit den neuen verdeckten Anschlängen eine optisch saubere Lösung, ganz ohne außen liegende Stopper in der Rolladenendleiste. Die V-förmigen Stopper verlaufen unsichtbar in der Laufnut der Führungsschienen. Für eine Entnahme des Rolladenbehangs aus dem Kasten kann der Stopper durch Lösen der unteren Schraube ganz einfach zusammen geklappt werden.



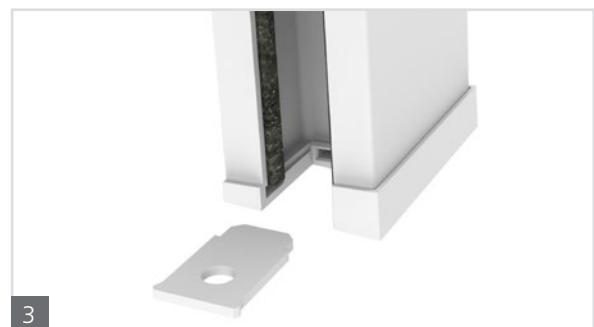
ERHÖHTE STABILITÄT

Klemmstücke sorgen im Vergleich zu herkömmlichen Nippelschrauben für eine Verbesserung der Abzugskräfte von 40% und bieten somit einen wesentlich stabileren Halt auf dem Blendrahmen. Ausbruchspuren im Bereich der Nippelnut durch mehrfaches Aufrasten auf den Nippelschrauben gehören somit der Vergangenheit an. Ein versetztes Aufrasten der Führungsschienen ist mit den Klemmstücken nicht mehr notwendig.



CLEVER GELÖST

Abdeckkappen im mehrteiligen Design bieten die Möglichkeit eines Ablaufschutzes während der Bauphase solange noch keine Fensterbank montiert ist. Um übermäßigen Lichteinfall nach der Montage zu vermeiden kann der Ablaufriegel einfach demontiert werden, sodass der Behang auf der Fensterbank auflaufen kann.



- 1 **VERDECKTER ANSCHLAG** lässt sich durch Lösen der unteren Schraube entnehmen.
- 2 **KLEMMSTÜCKE** bieten 40% verbesserte Abzugskräfte im Vergleich zu Nippelschrauben.
- 3 **ENDKAPPEN** als mehrteilige Abschlusskappen mit Ablaufschutz und 5° Grad Schräge.

ALLGEMEINE VERARBEITUNGSHINWEISE

1. Allgemeine Materialinformation

PVC ist unter hohen Temperaturen und gleichzeitiger Gewichts- bzw. Druckbelastung dauerhaft verformbar! Längenausdehnungen müssen beim Einbau durch ausreichenden Abstand zu angrenzenden Bauteilen gewährleistet sein.

Thermische Längenänderung

Die nachstehenden Angaben gelten für Temperaturunterschiede von ca. 70 K (z. B. -10 °C bis + 60 °C).

PVC hart, weiß	min. 0,3 % der Profillänge
PVC hart, farbig	min. 0,5 % der Profillänge

2. Reinigung

Die Klebefläche muss trocken, staub- und fettfrei sein. Zur Reinigung der Klebefläche sind alle Tensid freien Reiniger auf Lösemittelbasis geeignet (Achtung Reiniger mit Lösemitteln auf Basis von Aceton, 2-Butanon/MEK und Essigreiner können Kunststoffprofile angreifen). Es wird empfohlen den Reiniger mit fusselreien Papiertüchern zu verarbeiten und die Klebeflächen erst kurz vor der Verklebung zu reinigen. Die Verklebung sollte bei Zimmertemperatur und mit auf Zimmertemperatur temperierten Profilen erfolgen. Eine Verarbeitung bei Temperaturen unter 15°C wird nicht empfohlen. Profile dürfen nicht unter Spannung verklebt werden und müssen gleichmäßig angedrückt werden.

Besondere Sorgfalt gilt hierbei an den Profilen. Schutzfolien auf den Sichtflächen der Profile sind nach dem Einbau umgehend zu entfernen.

3. Profile mit Selbstklebung

Bei der Verarbeitung von Profilen mit Selbstklebung ist zusätzlich darauf zu achten, dass nur Profile mit Schaumklebeband für den Einsatz im Außenbereich geeignet sind. Die Mindestklebefläche muss 80 % der Klebebandbreite betragen. Die Klebebandschutzfolie

sollte erst kurz vor der Montage vom Klebeband entfernt werden. Die volle Klebkraft der Profile mit Selbstklebung wird erst nach ca. 24 Stunden erreicht. Das seitliche Aufbringen von Kompribändern ist nicht zulässig, da diese Druck auf die Verklebung ausüben. Unter hohen Temperaturen kann das zu dauerhaften Verformungen und einem Ablösen der Selbstklebung führen.

4. Kaschierte Profile

Aus produktionstechnischen Gründen müssen bei kaschierten Profilen die ersten **4 cm** an beiden Enden abgeschnitten werden, da dort eine vollflächige Verklebung der Folie nicht garantiert werden kann.

5. Rollladenführungen

Für die Montage dürfen ausschließlich die von EXTE freigegeben Nippelschrauben (Artikel Nr. 5630) und Klemmstücke (Artikel Nr. 5632) verwendet werden. Der Abstand zwischen den Nippelschrauben darf **300 mm** nicht überschreiten. Die erste Nippelschraube wird **100 mm** von der Ober- und Unterkante Fenster gemessen, verschraubt.

Die Führungsschienen müssen versetzt zur Endposition auf den Rahmen aufgebracht und danach auf ihre endgültige Lage geschoben werden.

Das seitliche Aufbringen von Kompribändern ist nicht zulässig, da diese Druck auf die Verrastung ausüben. Unter hohen Temperaturen kann das zu dauerhaften Verformungen und einem Ablösen der Führungsschienen führen.

ALLGEMEINE LAGER- UND VERPACKUNGSHINWEISE

1. Verpackung

Die Verpackung erfolgt lose auf Palette, verpackt im Folienschlauch und/oder in Kartonagen.

EXTE Stahlpaletten werden über ein kundeneigenes Paletten-Konto geführt. Nicht zurück gelieferte Paletten werden mit 290,00€ pro Stück berechnet. Exportpaletten aus Holz werden mit 45,00€ pro Stück berechnet.

Achtung! Das nachträgliche Einwickeln von z. B. zugeschnittenen Profilen mit Stretchfolien ist nicht zugelassen, es kann sonst unter hohen Temperaturen zu dauerhaften Verformungen kommen.

2. Transport / Versand

Die Profile müssen druckfrei transportiert werden. Bei der Ladungssicherung ist ein direkter Kontakt mit dem Sicherungsband durch geeignete Transportsicherungswinkel zu vermeiden. Profile im Zuschnitt können in einer maximalen Länge von 3 m versandt werden. Die Transport- und Zuschnittskosten werden separat nach Aufwand berechnet.

3. Lagerung

Profile aus Kunststoff müssen druckfrei und vollflächig aufliegend gelagert werden. Profile, die im Freien gelagert werden, müssen vor einer direkten Bewitterung geschützt werden. Schutzfolien müssen nach dem Einbau umgehend entfernt werden.

4. Profile mit Selbstklebung

Profile mit Selbstklebung müssen innen gelagert und vor Staub geschützt werden.

Die Gewährleistung auf die Funktion des Klebebands beträgt 2 Jahre ab Produktionsdatum.

5. Kaschierte Profile

Dunkle und kaschierte Dekorprofile müssen innen gelagert werden und vor direkter Sonneneinstrahlung während der Lagerung und dem Transport geschützt werden. Ein Hitzestau unter dunklen Verpackungsfolien oder Ähnlichem ist zu vermeiden. Sonderdekor wird ausschließlich auftragsbezogen produziert und ist vom Umtausch ausgeschlossen. Lieferzeiten entnehmen Sie der jeweils aktuellen Dekorübersicht.

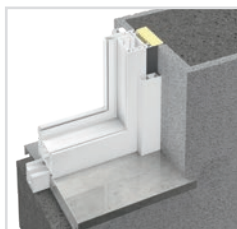
6. Lieferzeit Standard- / Sonderproduktionen

Standardprofile sind ab Lager innerhalb von 5 Werktagen nach Auftragsklarstellung lieferbar. Sonderproduktionen auf Kundenwunsch werden nach Aufwand für Handling und Verpackung berechnet. Sonderartikel sind vom Umtausch ausgeschlossen. Lieferzeit auf Anfrage.



PRODUKTE UND LÖSUNGEN
RUND UM FENSTER UND TÜREN

UNSER PRODUKTPROGRAMM



EXTE BAUPROFILE

GROSSES PROGRAMM. FLEXIBLE ANWENDUNG.



EXTE ROLLADENKASTEN-SYSTEME

INNOVATIVE PRODUKTE. ALLE MÖGLICHKEITEN.

EXTE GmbH
Wasserfuhr 4
D - 51688 Wipperfürth
Telefon: +49 2267 687-0
Telefax: +49 2267 687-88
E-Mail: fzb@exte.de

EXTE GmbH
Damaschkeweg 15
D - 06366 Köthen
Telefon: +49 3496 30995-0
Telefax: +49 3496 30995-29
E-Mail: kontakt@exte.de

EXTE Sp. z o.o.
ul. Zaolziańska 11
PL - 41-800 Zabrze
Telefon: +48 32 332 0406
Telefax: +48 32 332 0405
E-Mail: exte@exte.pl

www.exte.de